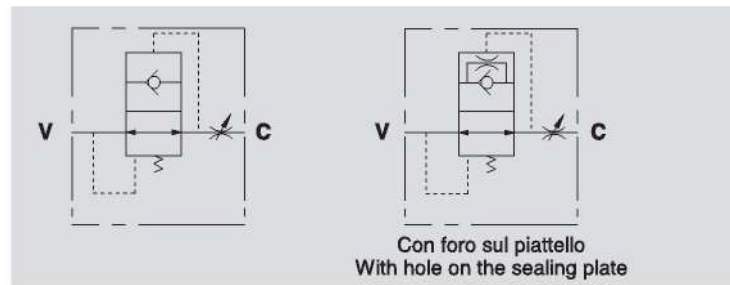


VALVOLE UNIDIREZIONALI REGISTRABILI CON BLOCCO AUTOMATICO(PARACADUTE) HOSE BURST CARTRIDGE VALVES

TIPO / TYPE
VUBA



SCHEMA IDRAULICO
HYDRAULIC DIAGRAM



IMPIEGO:

Valvole utilizzate per prevenire la discesa incontrollata dell'attuatore in caso di rottura della tubazione. All'improvviso aumentare della portata (flusso di reazione) la valvola entra in funzione chiudendo il flusso. Non sono valvole di ritegno o strozzatori monodirezionali. si raccomanda l'uso di una valvola regolatrice di flusso a valle di queste valvole.

MATERIALI E CARATTERISTICHE:

Corpo: acciaio, brunito.

MONTAGGIO:

Avvitare la valvole nell'apposita cavità collegando V all'alimentazione e C all'attuatore. Se ne consiglia l'uso con una valvola di regolazione flusso.

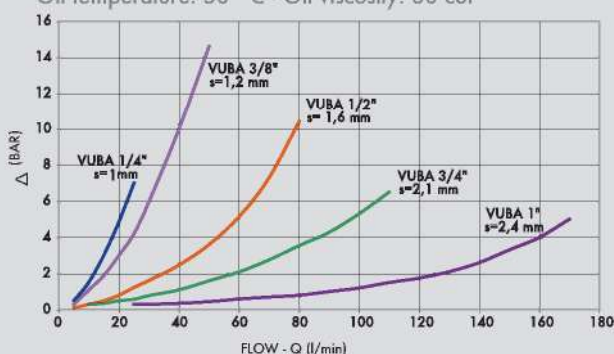
A RICHIESTA:

- Regolazioni personalizzate (è consigliata una taratura tale che il flusso corrispondente sia almeno 1,5 volte superiore al flusso dell'impianto): specificare la portata in l/min(CODICE/T) o la distanza S in mm tra piattello e valvola(CODICE/S).
- Con foro sul piattello (CODICE/F, specificando la dimensione del foro) per la discesa lenta del carico a valvola chiusa
- Valvole complete di manicotto maschio-femmina o femmina-femmina per il montaggio in linea vicino all'attuatore.

PERDITE DI CARICO

PRESSURE DROP CURVE

Temperatura olio: 50 °C - Viscosità olio: 30 cSt
Oil temperature: 50 °C - Oil viscosity: 30 cSt



USE AND OPERATION:

Valves used to prevent the uncontrolled descent of an actuator in the case of a hose burst. When the flow exceeds the valve setting (reaction flow), the valve will block the flow. these valves are not load holding or unidirectional restrictors. A flow control valve is recommended downstream of the valve.

MATERIALS AND FEATURES:

Body: steel, burnished.

CONNECTIONS:

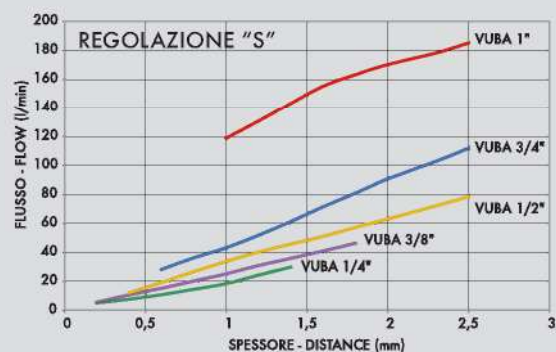
Screw the valve into the correct port connecting V to the supply flow and C to the actuator.

ON REQUEST:

- Preset hose bursts available (the reaction flow should be set to 1.5 times the flow rate of the system). Please specify flow (lt/min) or distance S (mm) from the flat to the valve.
- Hole on the flat (CODE/F, please specify hole on the sealing face) for a slow load descent with closed valve.
- Valve complete with male-female or female-female body for in line mounting by the actuator.

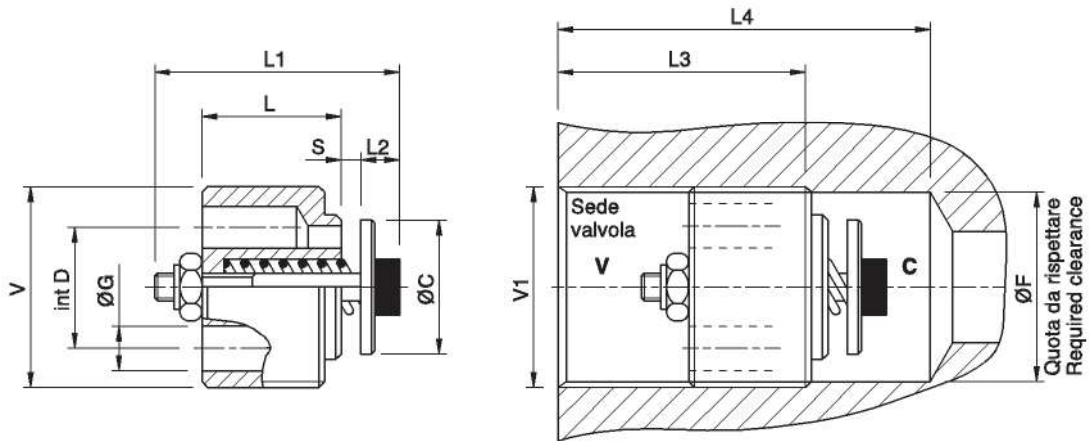
FLUSSO/SPESSORE

FLOW/DISTANCE





CODICE CODE	SIGLA TYPE	PORTATA MAX MAX FLOW Lt. / min	PRESSIONE MAX MAX PRESSURE Bar
V0770	VUBA 1/4"	20	350
V0780	VUBA 3/8"	50	350
V0790	VUBA 1/2"	80	350
V0800	VUBA 3/4"	140	350
V0810	VUBA 1"	180	350



CODICE CODE	SIGLA TYPE	VV1 GAS	L mm	L1 mm	L2 mm	L3 mm	L4 mm	ØC mm	ØG mm	ØF mm	ØD(i) mm	S mm	PESO WEIGHT kg
V0770	VUBA 1/4"	G1/4"	8	18	5	28	35	9,5	2,5	11,75	8	1,0	0,006
V0780	VUBA 3/8"	G3/8"	10,5	23	5	31	40	12,5	3,5	15,2	10,5	1,2	0,012
V0790	VUBA 1/2"	G1/2"	13	29	5	33	43	15	4,5	19	12,5	1,6	0,024
V0800	VUBA 3/4"	G3/4"	18	34	7	40	53	18,5	6	24,5	16	2,1	0,048
V0810	VUBA 1"	G1"	20	40	8	43	66	25	7	30,5	19	2,8	0,098

CODICE CODE	SIGLA TYPE	V-C GAS	L1 mm	L2 mm	L3 mm	HEX mm	PESO WEIGHT kg
V0771	VUBA 1/4"+MFF	G1/4"	50	16	28	19	0,072
V0781	VUBA 3/8"+MFF	G3/8"	58	17	31	24	0,132
V0791	VUBA 1/2"+MFF	G1/2"	62	18	33	27	0,146
V0801	VUBA 3/4"+MFF	G3/4"	75	21	40	32	0,220
V0811	VUBA 1"+MFF	G1"	85	26	43	41	0,452
V0772	VUBA 1/4"+MMF	G1/4"	50	12	28	19	0,064
V0782	VUBA 3/8"+MMF	G3/8"	58	13	31	24	0,120
V0792	VUBA 1/2"+MMF	G1/2"	62	14	33	27	0,140
V0802	VUBA 3/4"+MMF	G3/4"	75	16	40	32	0,228
V0812	VUBA 1"+MMF	G1"	85	19	43	41	0,456

