

I blocchi standard, in acciaio e in alluminio, sono di tipo 3-5. OMT Group è in grado di produrre blocchi su disegno del cliente.

*Standard blocks, made of steel and aluminum, are CETOP 3-5 type. OMT Group is able to manufacture blocks on customer design.*

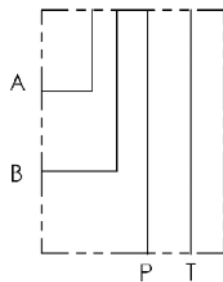
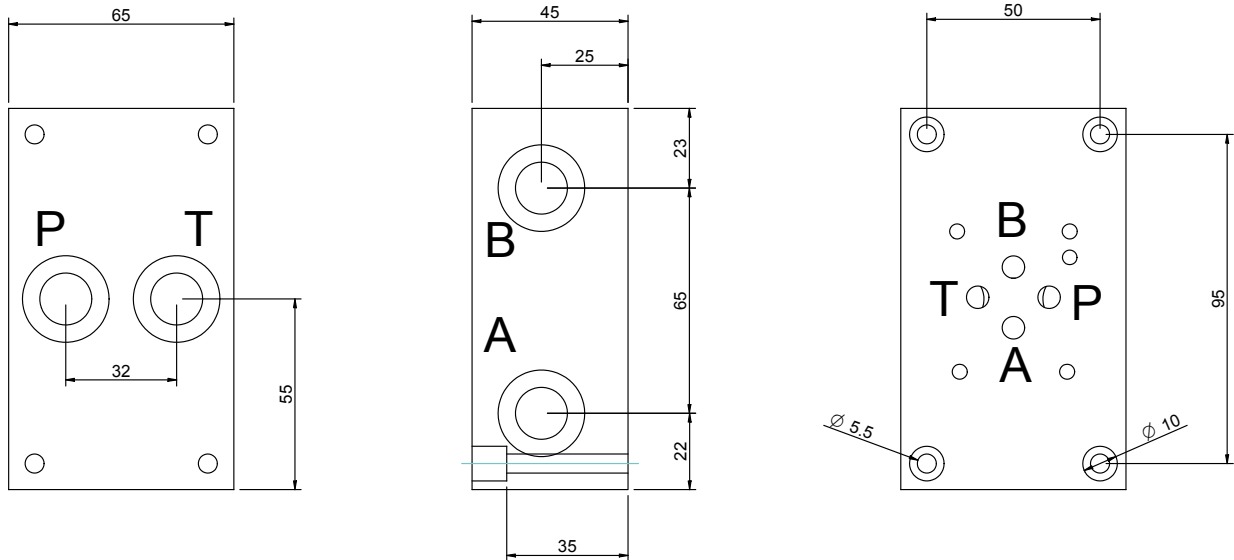


BLOCCHI CETOP  
CETOP MANIFOLD  
BLOCKS



# CETOP 3 - NG 06

BASE CON COLLEGAMENTO P - T POSTERIORI E A - B LATERALI  
SINGLE SUBPLATE ON REAR P - T AND ON SIDE A - B



Versione standard in alluminio  
Standard type with aluminium

Pressione massima di lavoro = 250 bar  
Max working pressure = 250 bar

## Esempio codice di ordinazione - *Ordering example*

# BSA 06 # PL

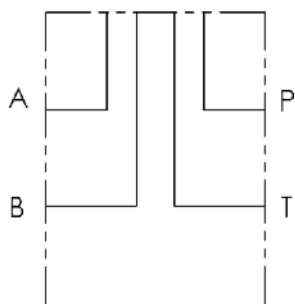
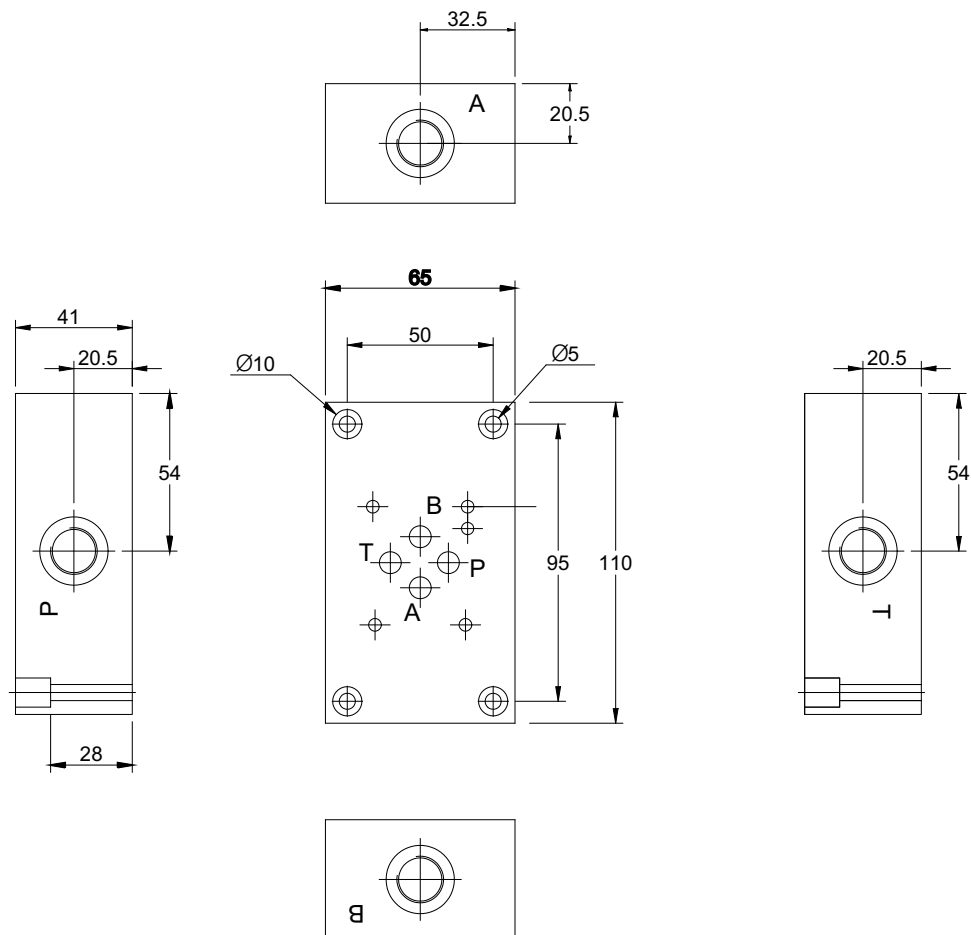
Base in alluminio  
Aluminium subplate

CETOP 3 - NG 06

A = (P - T - A - B) G1/4  
B = (P - T - A - B) G3/8

(P - T) posteriori e (A - B) laterali  
On rear (P - T) on side (A - B)

BASE CON COLLEGAMENTO P - T - A - B LATERALI A CROCE  
 SINGLE SUBPLATE WITH RADIAL SIDE P - T - A - B PORTS



Versione standard in alluminio  
 Standard type with aluminium

Pressione massima di lavoro = 250 bar  
 Max working pressure = 250 bar

## Esempio codice di ordinazione - Ordering example

# BSA 06 # L

Base in alluminio  
 Aluminium subplate

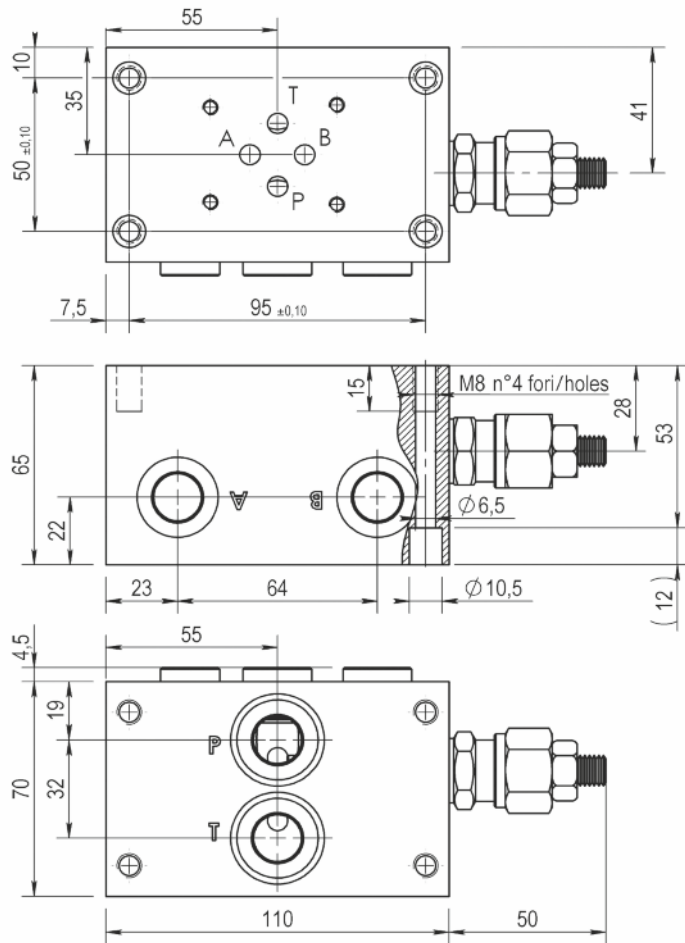
CETOP 3 - NG 06

A = (P - T - A - B) G1/4  
 B = (P - T - A - B) G3/8

(P - T - A - B) laterali a croce  
 Radial side (P - T - A - B) ports

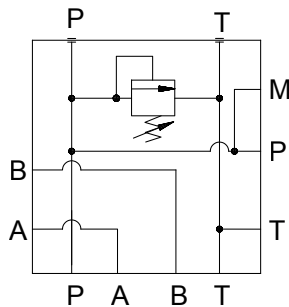
# CETOP 3 - NG 06

BASE CON COLLEGAMENTO P - T POSTERIORI E A - B LATERALI  
SINGLE SUBPLATE ON REAR P - T AND ON SIDE A - B



M1 = G1/4  
Preso manometro  
Testing point

Fornito con tappi DIN908 su P T ed M  
Supplied with DIN908 caps on P T and M



Versione standard in alluminio  
Standard type with aluminium

Pressione massima di lavoro = 250 bar  
Max working pressure = 250 bar

Caratteristiche valvola di massima  
vedere a pagina 63  
For further information regarding relief  
valve please see page 63

## Esempio codice di ordinazione - Ordering example

BSA 06 # PL # - # — 05 = (5-50 bar)  
20 = (30-210 bar)  
35 = (100-350 bar)

Base in alluminio  
Aluminium subplate

CETOP 3 - NG 06

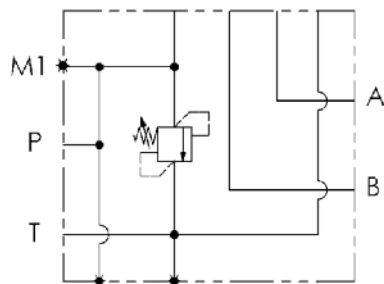
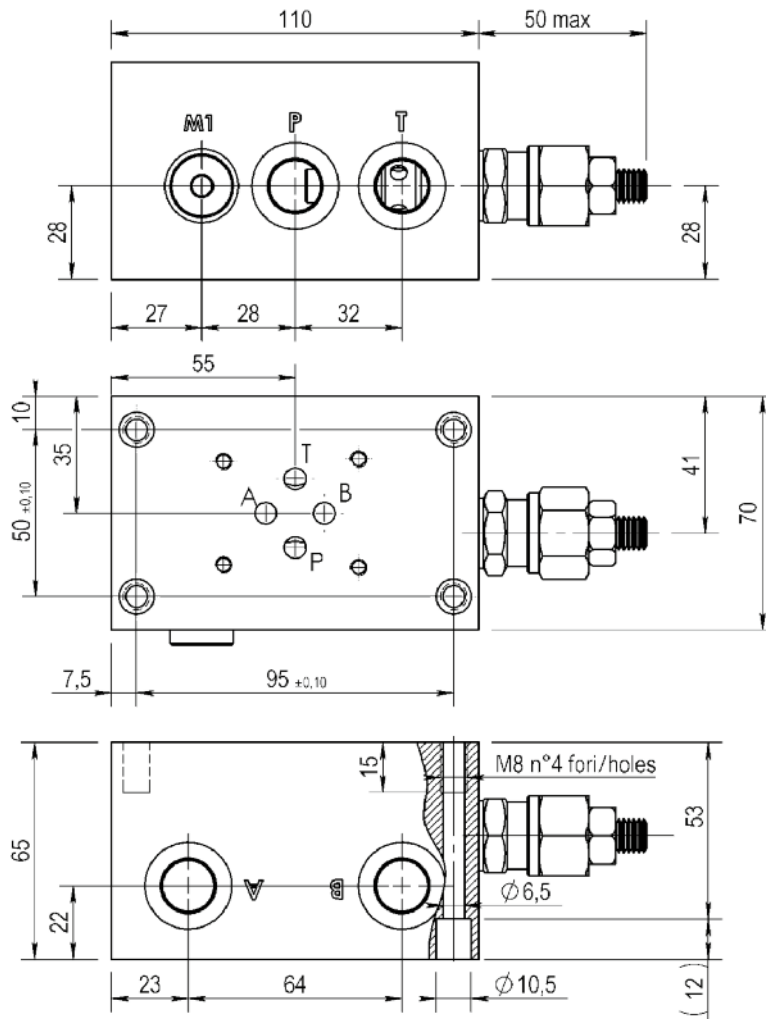
B = (P - T - A - B) G3/8

z = predisposta per valvole  
machined for relief valve  
x = con valvola di max  
with built-in relief valve

(P - T) posteriori e (A - B) laterali  
On rear (P - T) on side (A - B)

BASE CON COLLEGAMENTO P - T LATERALI E A - B LATERALI  
 SINGLE SUBPLATE ON SIDE P - T - A - B PORTS

M1 = G1/4  
 Presa manometro  
 Testing point



Versione standard in alluminio  
 Standard type with aluminium

Pressione massima di lavoro = 250 bar  
 Max working pressure = 250 bar

Caratteristiche valvola di massima  
 vedere a pagina 63  
 For further information regarding relief  
 valve please see page 63

## Esempio codice di ordinazione - Ordering example

BSA 06 # LL # - # — 05 = (5-50 bar)  
 20 = (30-210 bar)  
 35 = (100-350 bar)

Base in alluminio  
 Aluminium subplate

CETOP 3 - NG 06

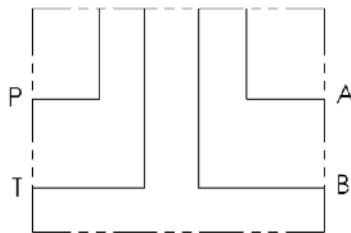
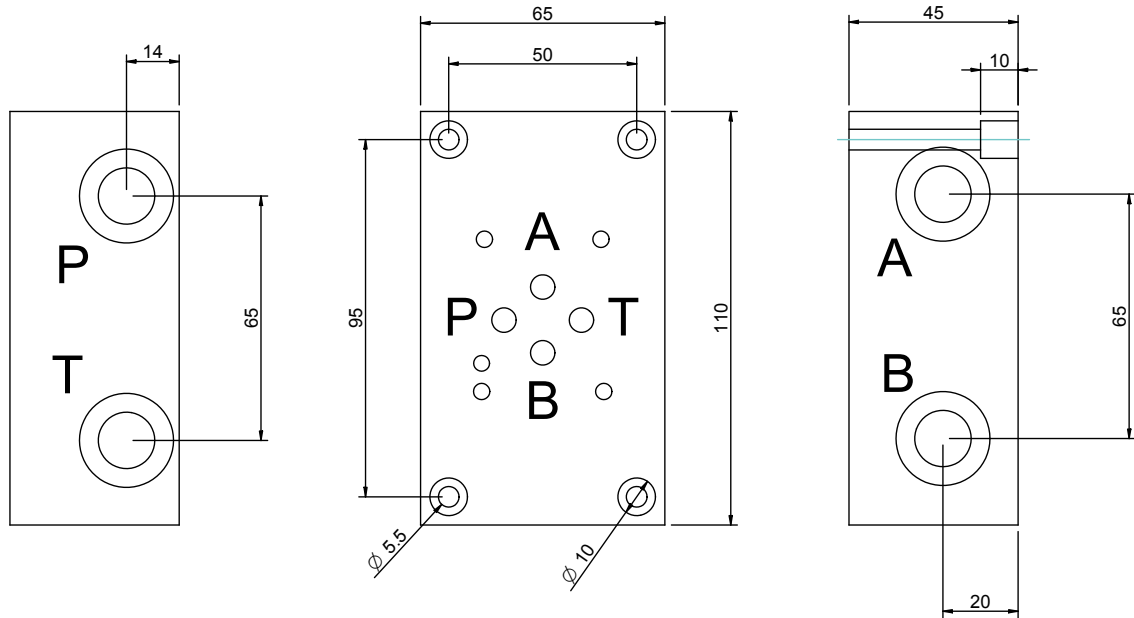
B = (P - T - A - B) G3/8

z = predisposta per valvole  
 machined for relief valve  
 x = con valvola di max  
 with built-in relief valve

(P - T) laterali e (A - B) laterali  
 On side (P - T - A - B) ports

# CETOP 3 - NG 06

BASE CON COLLEGAMENTO P - T - A - B LATERALI LATO OPPOSTO  
 SINGLE SUBPLATE WITH REAR ON OPPOSITE SIDE P - T - A - B PORTS



Versione standard in alluminio  
 Standard type with aluminium

Pressione massima di lavoro = 250 bar  
 Max working pressure = 250 bar

## Esempio codice di ordinazione - *Ordering example*

### BSA 06 # LL

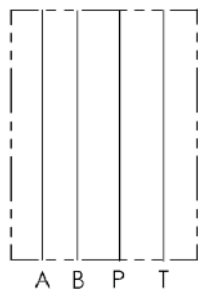
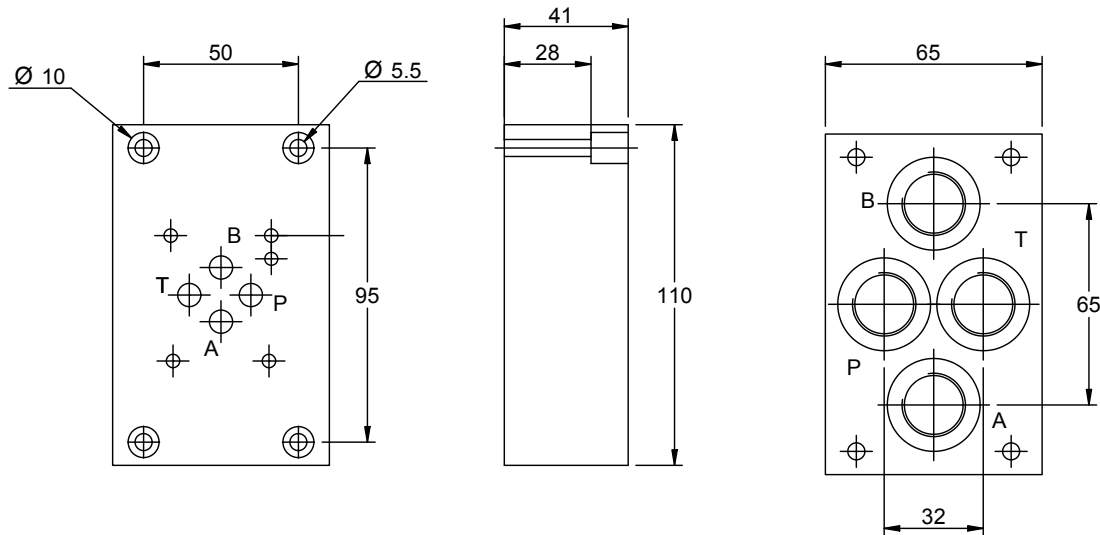
Base in alluminio  
 Aluminium subplate

CETOP 3 - NG 06

A = (P - T - A - B) G1/4  
 B = (P - T - A - B) G3/8

(P - T - A - B) laterali lato opposto  
 On side (P - T - A - B)

BASE CON COLLEGAMENTO P - T - A - B POSTERIORE  
 SINGLE SUBPLATE WITH ON REAR P - T - A - B PORTS



Versione standard in ghisa  
 Standard type with cast iron

Pressione massima = 350 bar  
 Max working pressure = 350 bar

## Esempio codice di ordinazione - *Ordering example*

# BSG 06 # P-G

Base in ghisa  
 Cast iron subplates

CETOP 3 - NG 06

A = (P - T - A - B) G1/4

B = (P - T - A - B) G3/8

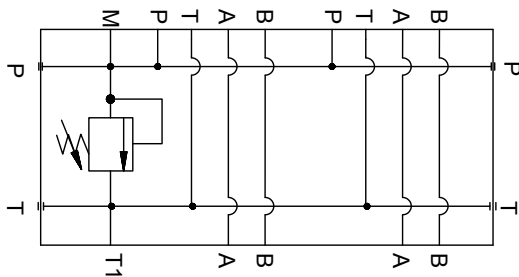
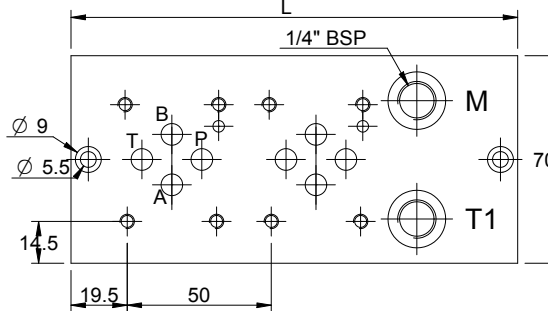
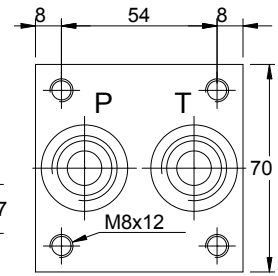
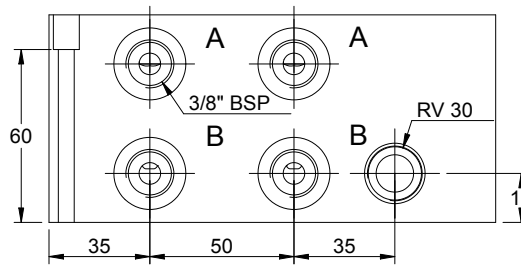
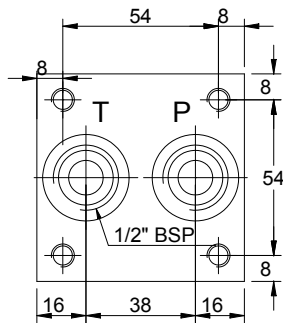
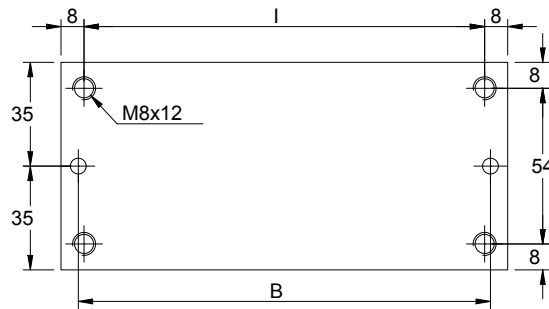
(P - T - A - B) posteriori  
 On rear (P - T - A - B) ports



# CETOP 3 - NG 06

BLOCCO MULTIPLO ATTACCHI LATERALI COLLEGAMENTO PARALLELO  
 MONOBLOCK WITH ON SIDE PORTS PARALLEL CONNECTION

Postaz. N° N° Stations	L	I	B	Kg
2	155	139	143	2,0
3	205	189	193	2,7
4	255	239	243	3,3
5	305	289	293	4,0
6	355	339	343	4,6
7	405	389	393	5,3
8	455	439	443	6,0
9	505	489	493	6,7
10	Special drawing			



Versione standard in alluminio  
 Standard type with aluminium

Pressione massima di lavoro = 250 bar  
 Max working pressure = 250 bar

Caratteristiche valvola di massima  
 vedere a pagina 63  
 For further information regarding relief  
 valve please see page 63

## Esempio codice di ordinazione - Ordering example

**BMA 06 P 2 L # # - #**

05 = (5-50 bar)  
 20 = (30-210 bar)  
 35 = (100-350 bar)

Monoblocco alluminio  
 Aluminium monoblock

CETOP 3 - NG 06

Collegamento in parallelo  
 Parallel connection

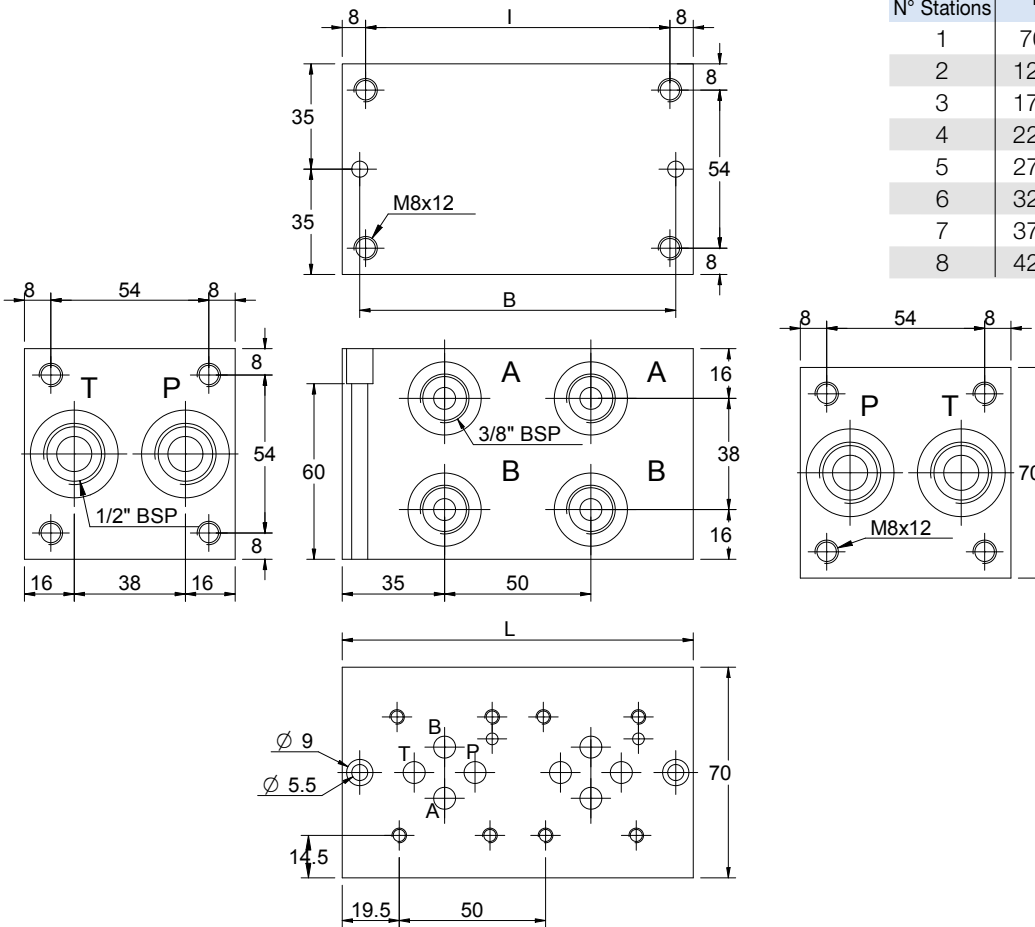
Attacchi - Ports (P - T = G1/2 A - B = G3/8)

z = predisposta per valvole  
 machined for relief valve  
 x = con valvola di max  
 with built-in relief valve

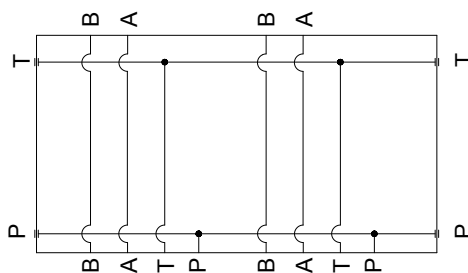
1 - 2 - 3 - 4 - 5 - 6 - 7 - 8 - 9 - 10  
 Numero postazioni - Stations number

Configurazione con attacchi laterali  
 On side ports

**BLOCCO MULTIPLO ATTACCHI LATERALI COLLEGAMENTO PARALLELO**  
**MONOBLOCK WITH ON SIDE PORTS PARALLEL CONNECTION**



Postaz. N° N° Stations	L	I	B	Kg
1	70	54	58	0,9
2	120	104	108	1,5
3	170	154	158	2,2
4	220	204	208	2,8
5	270	254	258	3,5
6	320	304	308	4,2
7	370	354	358	4,8
8	420	404	408	5,5



Versione standard in alluminio  
 Standard type with aluminium

Pressione massima di lavoro = 250 bar  
 Max working pressure = 250 bar

**Esempio codice di ordinazione - Ordering example**

**BMA 06 P 2 L #**

Monoblocco alluminio  
 Aluminium monoblock

CETOP 3 - NG 06

Collegamento in parallelo  
 Parallel connection

Attacchi - Ports (P - T = G1/2 A - B = G3/8)

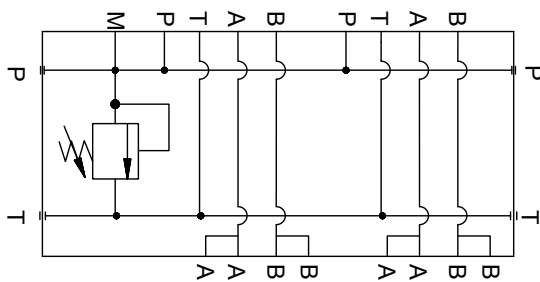
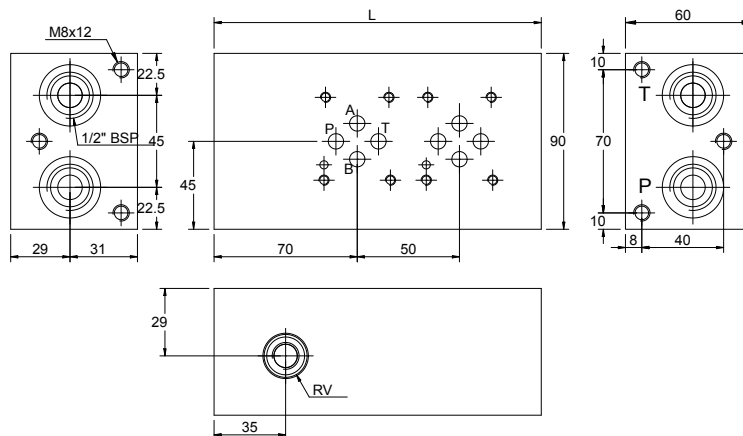
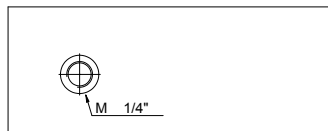
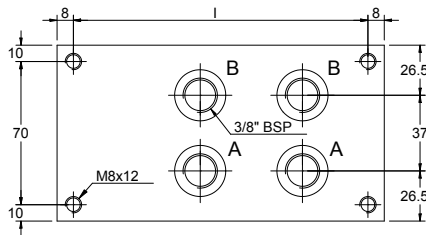
1 - 2 - 3 - 4 - 5 - 6 - 7 - 8  
 Numero postazioni - Stations number

Configurazione con attacchi laterali  
 On side ports

# CETOP 3 - NG 06

BLOCCO MULTIPLO ATTACCHI POSTERIORI COLLEGAMENTO PARALLELO  
MONOBLOCK WITH ON REAR PORTS PARALLEL CONNECTION

Postaz. N° N° Stations	L	I	Kg
2	160	144	2,3
3	210	194	3,0
4	260	244	3,7
5	310	294	4,5
6	360	344	5,2
7	410	394	5,9
8	460	444	7,0



Versione standard in alluminio  
Standard type with aluminium

Pressione massima di lavoro = 250 bar  
Max working pressure = 250 bar

Caratteristiche valvola di massima 63  
For further information regarding relief  
valve please see page 63

## Esempio codice di ordinazione - Ordering example

**BMA 06 P 2 P # # - #**

05 = (5-50 bar)  
20 = (30-210 bar)  
35 = (100-350 bar)

Monoblocco alluminio  
Aluminium monoblock

CETOP 3 - NG 06

Collegamento in parallelo  
Parallel connection

Attacchi - Ports (P - T = G1/2 A - B = G3/8)

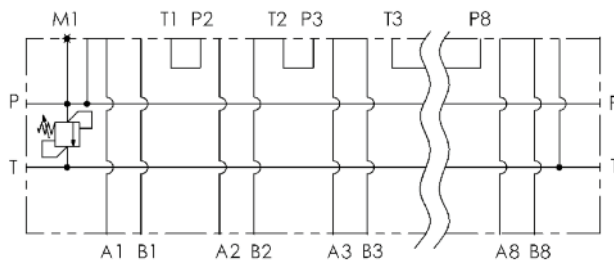
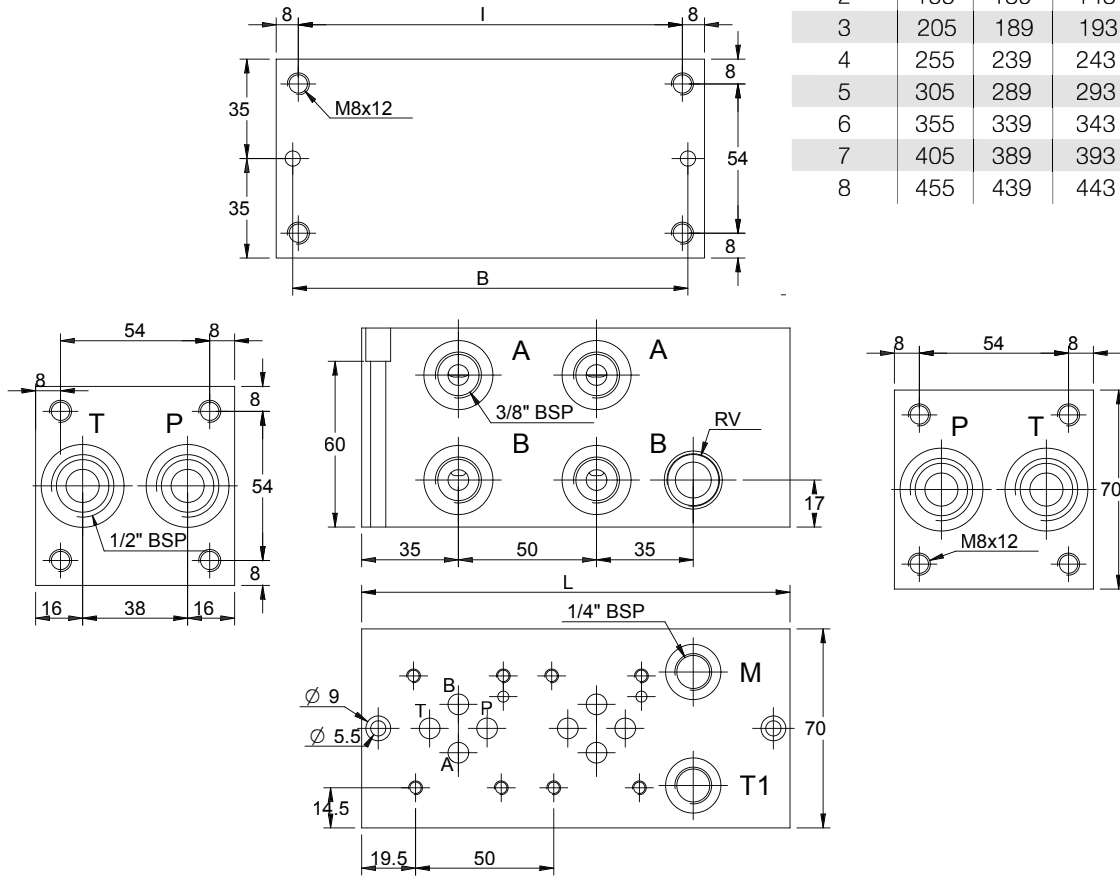
z = predisposta per valvole  
machined for relief valve  
x = con valvola di max  
with built-in relief valve

1 - 2 - 3 - 4 - 5 - 6 - 7 - 8  
Numero postazioni - Stations number

Configurazione con attacchi posteriori  
On rear ports

**BLOCCO MULTIPLO ATTACCHI LATERALI COLLEGAMENTO SERIE CETOP 3 - NG 06**  
**MONOBLOCK WITH ON SIDE PORTS SERIES CONNECTION CETOP 3 - NG 06**

Postaz. N° N° Stations	L	I	B	Kg
2	155	139	143	2,0
3	205	189	193	2,7
4	255	239	243	3,3
5	305	289	293	4,0
6	355	339	343	4,6
7	405	389	393	5,3
8	455	439	443	6,0



Versione standard in alluminio  
 Standard type with aluminium

Pressione massima di lavoro = 250 bar  
 Max working pressure = 250 bar

Caratteristiche valvola di massima  
 vedere a pagina 63  
 For further information regarding relief  
 valve please see page 63

## Esempio codice di ordinazione - Ordering example

**BMA 06 S 2 L # # - #** — 05 = (5-50 bar)  
 — 20 = (30-210 bar)  
 — 35 = (100-350 bar)

Monoblocco alluminio  
 Aluminium monoblock

CETOP 3 - NG 06

Collegamento in serie  
 Series connection

Attacchi - Ports (P - T = G1/2 A - B = G3/8)

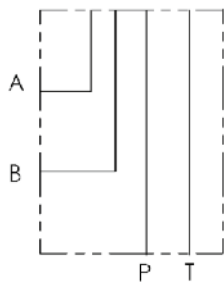
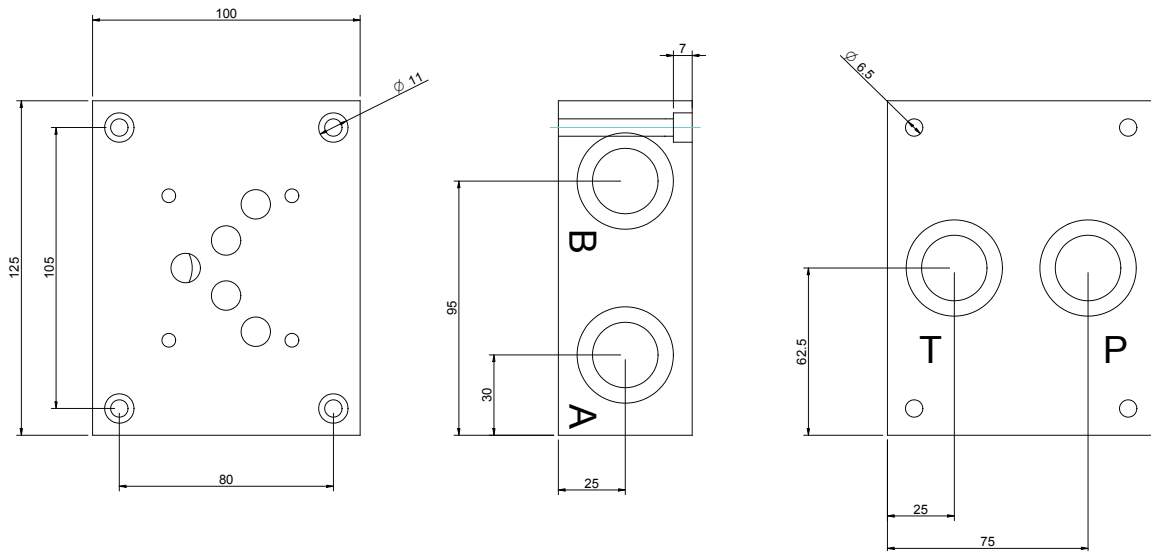
z = predisposta per valvole  
 machined for relief valve  
 x = con valvola di max  
 with built-in relief valve

2 - 3 - 4 - 5 - 6 - 7 - 8  
 Numero postazioni - Stations number

Configurazione con attacchi laterali  
 On side ports

# CETOP 5 - NG 10

BASE CON COLLEGAMENTO P - T POSTERIORI E A - B LATERALI  
SINGLE SUBPLATE ON REAR P - T AND ON SIDE A - B



Versione standard in alluminio  
Standard type with aluminium

Pressione massima di lavoro = 250 bar  
Max working pressure = 250 bar

## Esempio codice di ordinazione - *Ordering example*

# BSA 10 # PL

Monoblocco alluminio  
Aluminium monoblock

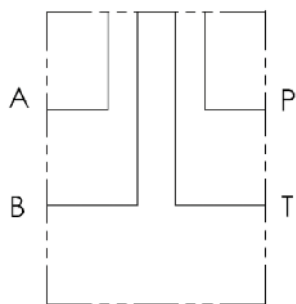
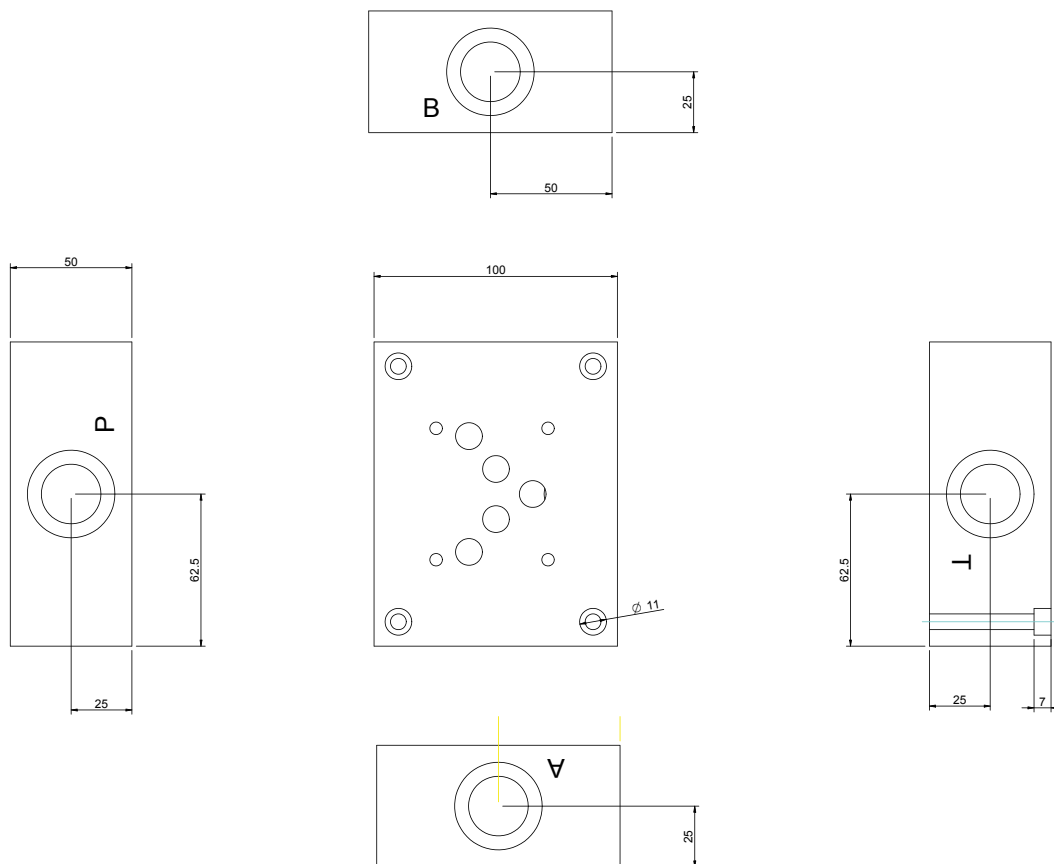
CETOP 5 - NG 10

C = (P - T - A - B) G1/2

D = (P - T - A - B) G3/4

(P - T) posteriori e (A - B) laterali  
On rear (P - T) on side (A - B)

BASE CON COLLEGAMENTO P - T - A - B LATERALI A CROCE  
 SINGLE SUBPLATE WITH RADIAL SIDE P - T - A - B PORTS



Versione standard in alluminio  
 Standard type with aluminium

Pressione massima di lavoro = 250 bar  
 Max working pressure = 250 bar

## Esempio codice di ordinazione - *Ordering example*

### BSA 10 # L

Monoblocco alluminio  
 Aluminium monoblock

CETOP 5 - NG 10

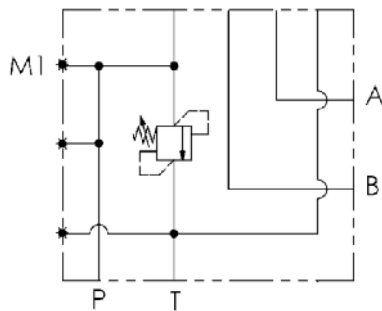
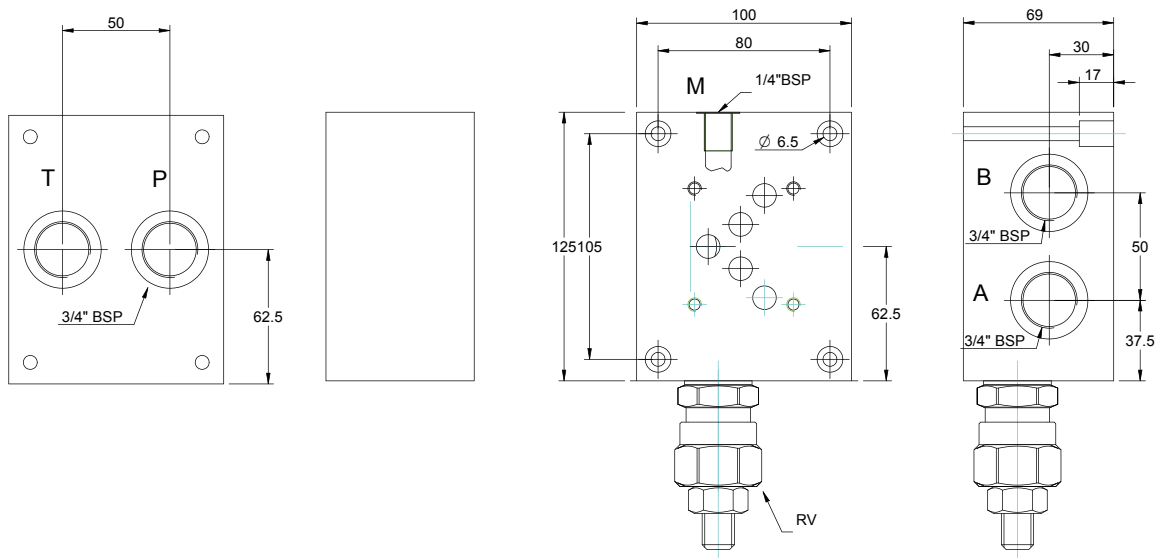
C = (P - T - A - B) G1/2

D = (P - T - A - B) G3/4

(P - T - A - B) laterali a croce  
 Radial side (P - T - A - B) ports

# CETOP 5 - NG 10

BASE CON COLLEGAMENTO P - T POSTERIORI E A - B LATERALI  
SINGLE SUBPLATE ON REAR P - T AND ON SIDE A - B



Versione standard in alluminio  
Standard type with aluminium

Pressione massima di lavoro = 250 bar  
Max working pressure = 250 bar

Caratteristiche valvola di massima  
vedere a pagina 64

For further information regarding relief  
valve please see page 64

## Esempio codice di ordinazione - Ordering example

BSA 10 # PL # - # ——— 10 = (35-100 bar)  
20 = (80-250 bar)

Base in alluminio  
Aluminium subplate

CETOP 5 - NG 10

C = (P - T - A - B) G1/2

D = (P - T - A - B) G3/4

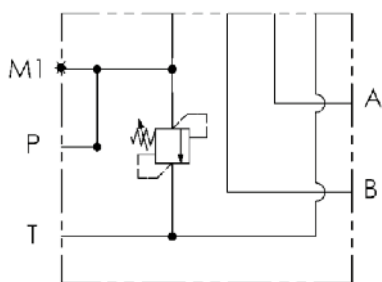
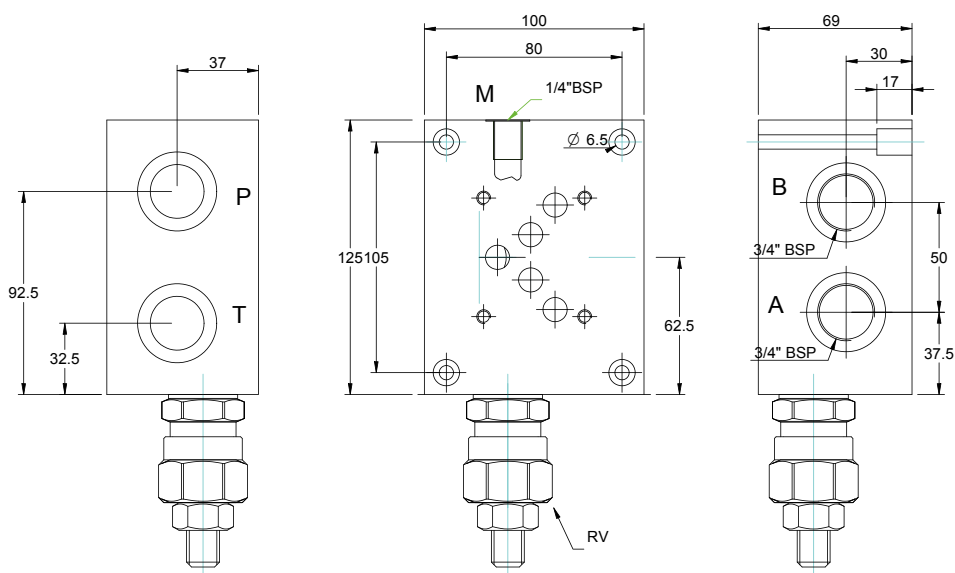
z = predisposta per valvole  
machined for relief valve  
x = con valvola di max  
with built-in relief valve

(P - T) posteriori e (A - B) laterali  
On rear (P - T) on side (A - B)

# CETOP 5 - NG 10

03

BASE CON COLLEGAMENTO P - T - A - B LATERALI  
SINGLE SUBPLATE ON SIDE P - T - A - B PORTS



Versione standard in alluminio  
Standard type with aluminium

Pressione massima di lavoro = 250 bar  
Max working pressure = 250 bar

Caratteristiche valvola di massima  
vedere a pagina 64  
For further information regarding relief  
valve please see page 64

## Esempio codice di ordinazione - Ordering example

BSA 10 # LL # - # — 10 = (35-100 bar)  
20 = (80-250 bar)

Base in alluminio  
Aluminium subplate

CETOP 5 - NG 10

C = (P - T - A - B) G1/2  
D = (P - T - A - B) G3/4

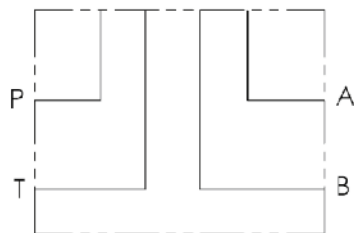
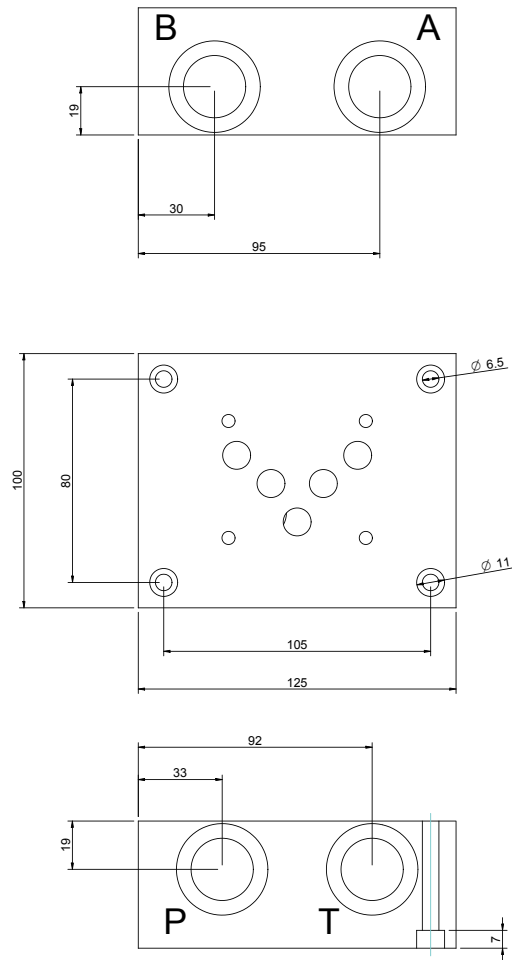
z = predisposta per valvole  
machined for relief valve  
x = con valvola di max  
with built-in relief valve

(P - T - A - B) laterali  
(P - T - A - B) on side



# CETOP 5 - NG 10

BASE CON COLLEGAMENTO P - T - A - B LATERALI LATO OPPOSTO  
 SINGLE SUBPLATE WITH REAR ON OPPOSITE SIDE P - T - A - B PORTS



Versione standard in alluminio  
 Standard type with aluminium

Pressione massima di lavoro = 250 bar  
 Max working pressure = 250 bar

## Esempio codice di ordinazione - *Ordering example*

### BSA 10 # LL

Base in alluminio  
 Aluminium subplate

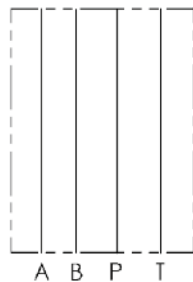
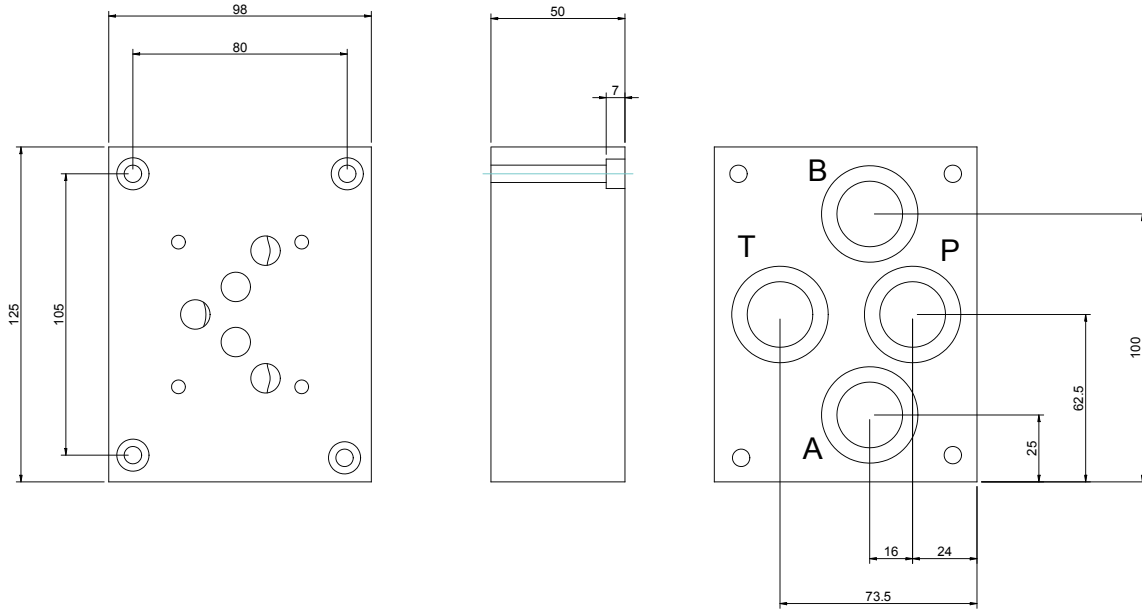
CETOP 5 - NG 10

C = (P - T - A - B) G1/2

D = (P - T - A - B) G3/4

(P - T - A - B) laterali lato opposto  
 On side (P - T - A - B) ports

BASE CON COLLEGAMENTO P - T - A - B POSTERIORE  
 SINGLE SUBPLATE WITH ON REAR P - T - A - B PORTS



Versione standard in ghisa  
 Standard type with cast iron

Pressione massima = 300 bar  
 Max working pressure = 300 bar

## Esempio codice di ordinazione - *Ordering example*

# BSG 10 D P-A

Base in acciaio  
 Steel subplate

CETOP 5 - NG 10

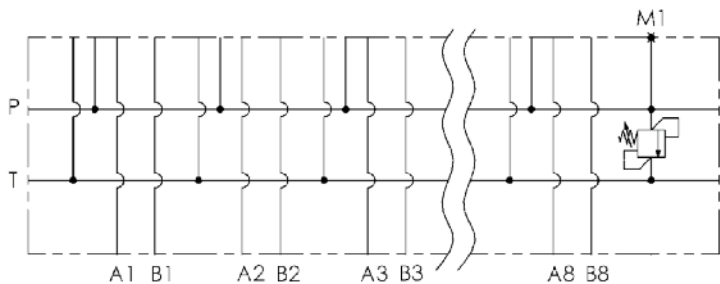
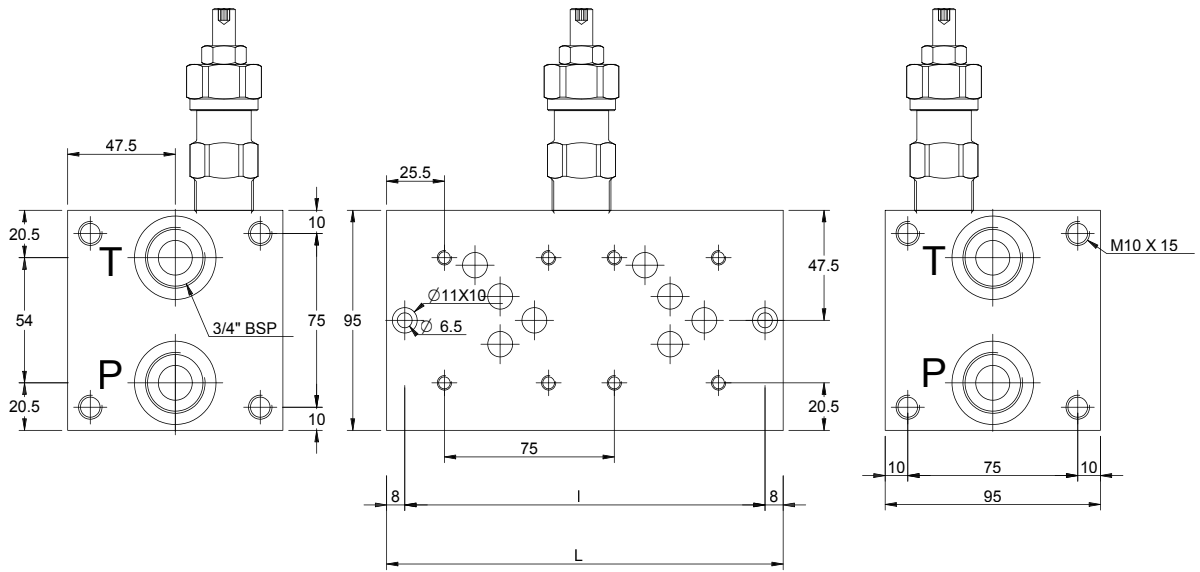
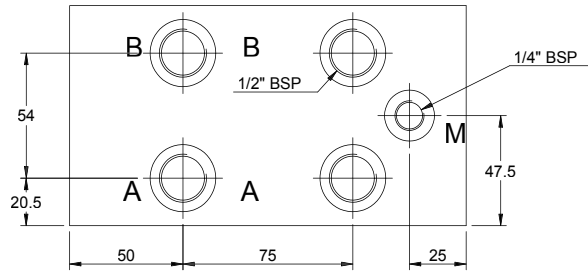
(P - T - A - B) G3/4

(P - T - A - B) posteriori  
 On rear (P - T - A - B) ports

# CETOP 5 - NG 10

**BLOCCO MULTIPLO ATTACCHI LATERALI COLLEGAMENTO PARALLELO**  
**MONOBLOCK WITH ON SIDE PORTS PARALLEL CONNECTION**

Postaz. N° N° Stations	L	I	Kg	
solo versione 0 only version 0	1/0	100	84	6
solo ver. 1 or 2 only ver. 1 or 2	1/1	140	124	9
	2	175	159	11
	3	250	234	16
	4	325	309	21
	5	400	384	26
	6	425	409	31



Versione standard in alluminio  
 Standard type with aluminium

Pressione massima di lavoro = 250 bar  
 Max working pressure = 250 bar

Caratteristiche valvola di massima  
 vedere a pagina 64  
 For further information regarding relief  
 valve please see page 64

## Esempio codice di ordinazione - Ordering example

**BMA 10 P 3 L # # - #** — 10 = (35-100 bar)  
 — 20 = (80-250 bar)

Monoblocco alluminio  
 Aluminium monoblock

CETOP 5 - NG 10

Collegamento in parallelo  
 Parallel connection

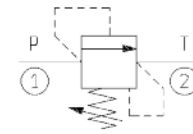
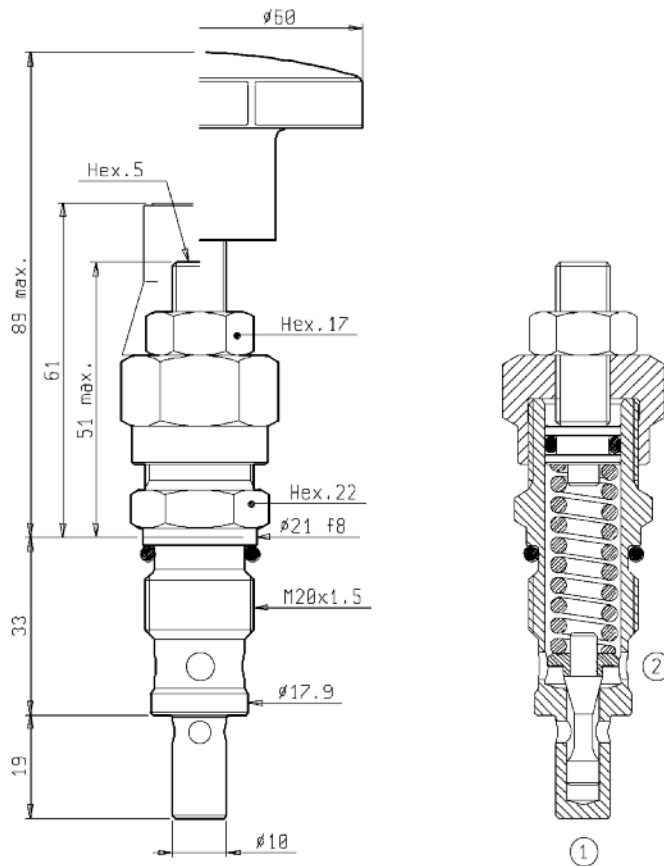
Attacchi - Ports (P - T = G3/4 A - B = G1/2)

z = predisposta per valvole  
 machined for relief valve  
 x = con valvola di max  
 with built-in relief valve

1 - 2 - 3 - 4 - 5 - 6 - 7 - 8  
 Numero postazioni - Stations number

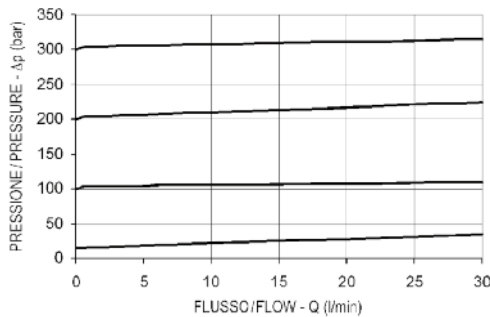
Configurazione con attacchi laterali  
 On side ports

## VALVOLA DI MASSIMA PRESSIONE DIRECT POPPET TYPE RELIEF



### DATI TECNICI / TECHNICAL DATA

Coppie di serraggio Installation torque	46-51 Nm
Pressione di lavoro max Max working pressure	350 bar
Portata max Max flow	30 l/min
Peso Weight	0.17 kg



### REGOLAZIONI / ADJUSTMENTS

Vite esterna  
Socket screw



Volantino  
Handknob



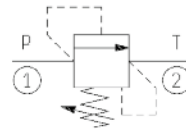
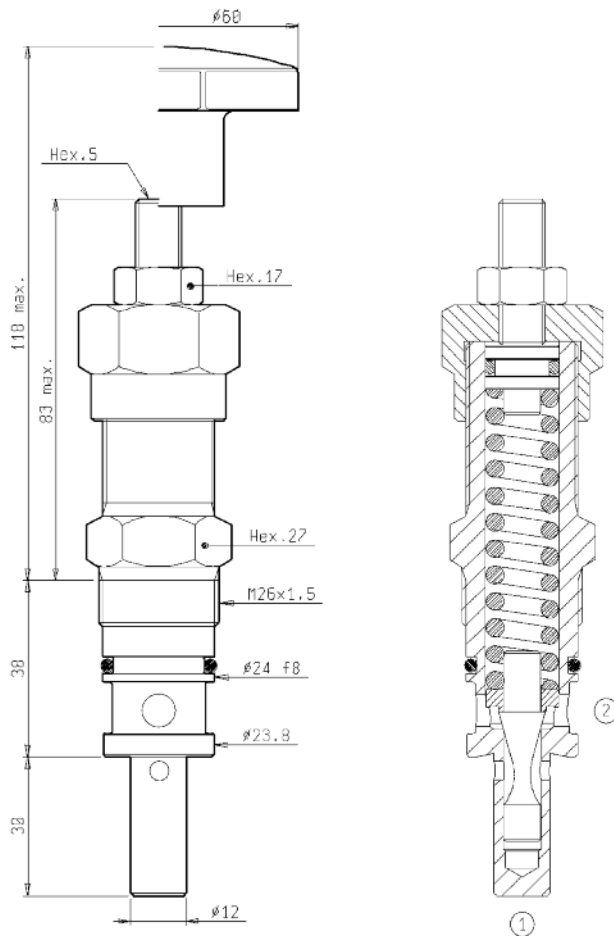
### Esempio codice di ordinazione - Ordering example

002 747 0 X 0

Campo taratura / Setting range

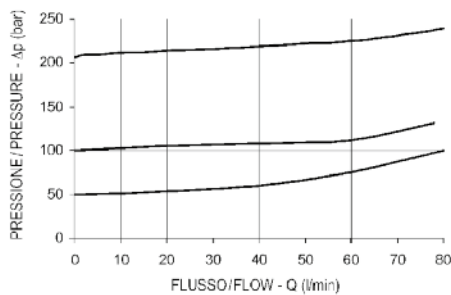
747	746	745
Campo taratura 5÷100 bar (molla colore blu) Setting range 5÷100 bar (blue spring)	Campo taratura 10÷210 bar (molla colore verde) Setting range 10÷210 bar (green spring)	Campo taratura 20÷350 bar (molla colore giallo) Setting range 20÷350 bar (yellow spring)

VALVOLA DI MASSIMA PRESSIONE  
DIRECT POPPET TYPE RELIEF



DATI TECNICI / TECHNICAL DATA

Coppie di serraggio Installation torque	83-92 Nm
Pressione di lavoro max Max working pressure	250 bar
Portata max Max flow	80 l/min
Peso Weight	0.35 kg



REGOLAZIONI / ADJUSTMENTS

Vite esterna  
Socket screw



Volantino  
Handknob



Esempio codice di ordinazione - *Ordering example*

R02010301 ##

Tarature / Setting  
10 = (35-100 bar)  
20 = (80-250 bar)