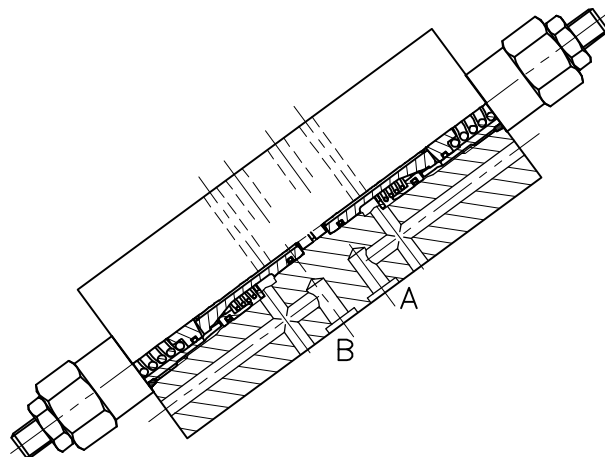
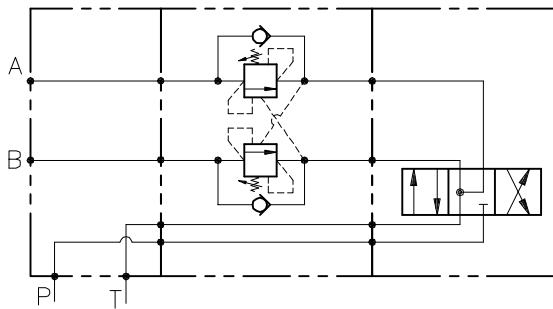


# OWC-DE-L6-...



## CARATTERISTICHE

Luce nominale	<b>DN 6</b>
Portata min/max	<b>1/50 l/min - 0.26/12.5 GPM</b>
Pressione max. di picco	<b>350 bar - 5075 PSI</b>
Pressione max. di taratura	<b>350 bar - 5075 PSI</b>
Rapporto di pilotaggio standard	<b>4.25: 1</b>
Temperatura ambiente	<b>-30°C + 50°C</b>
Temperatura olio	<b>-30°C + 80°C</b>
Filtraggio consigliato	<b>30 micron</b>
Peso	
Peso	

## PERFORMANCE

Rated size
Min/max flow-rate
Max peak pressure
Max setting pressure
Standard pilot ratio
Room temperature
Oil temperature
Recommended filtration
Weight
Weight

### NOTE:

La taratura deve essere **1.3** volte maggiore della pressione indotta dal carico.

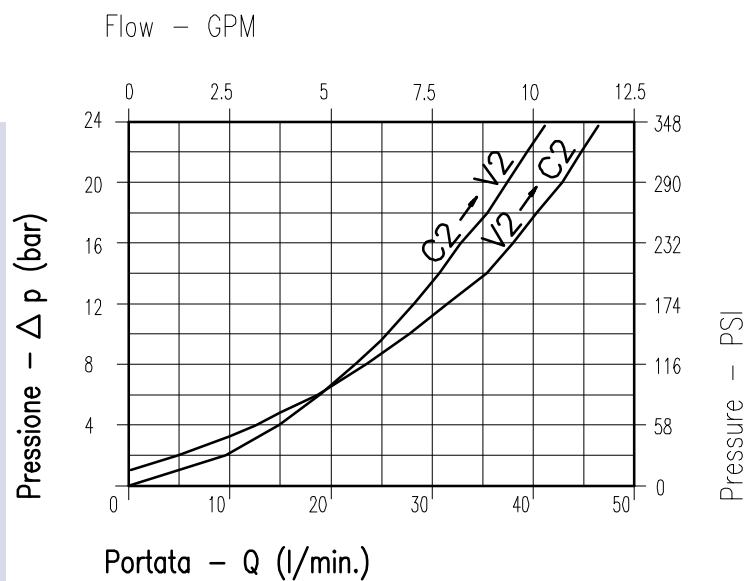
Valve should be set at **1.3** times load induced pressure.

### ESEMPIO/EXAMPLE:

Pressione di lavoro max:

Max working pressure:

**350 bar / 1.3 = 270 bar**



Viscosità olio 46 cSt a 50°C  
Oil viscosity 46 cSt at 50°C