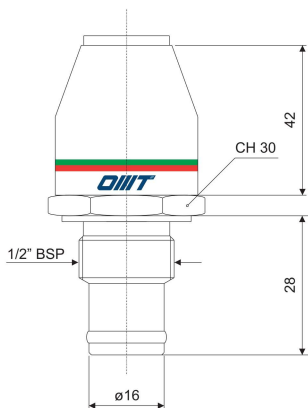


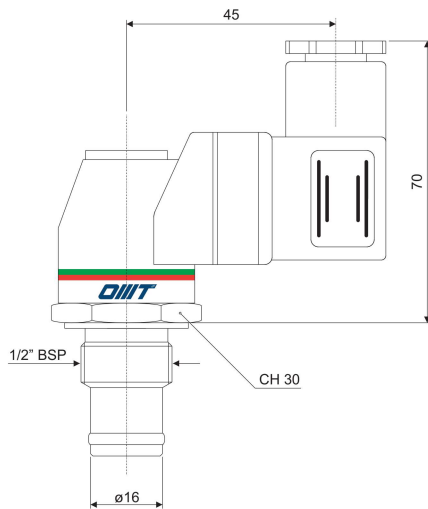
DV500 DV500M

Indicatore visivo
Visual Indicator



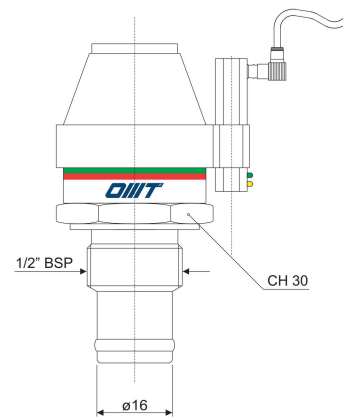
DE500* DE500M

Indicatore visivo-elettrico
Electrical visual Indicator



DR500* DR 500M

Indicatore visivo-elettrico
con contatti REED
Electrical visual Indicator
with REED contacts



(* Protection IP65 connector DIN 43650

Contatti in scambio con i seguenti valori
Exchange contacts with the following values:

Tensione di aliment. Voltage supply (V)	Carico resistivo Resistive charge (A)	Carico induttivo Inductive charge (A)
C.A. 125	5	5
C.A. 250	5	5
C.C. 15	10	10
C.C. 30	5	5
C.C. 50	1	1
C.C. 125	0.5	0.06

Gli indicatori visivi sono disponibili:
- con filettatura M20x1.5 (DV...M) e filettatura 1/2" BSP (DV...)
- con contatti ad ampolla "Reed" (DR131M e DR131)

Visual indicators are available:
- with threads M20x1.5 (DV...M) and threads 1/2" BSP (DV...)
- with "Reed" contacts (DR131M and DR131)

SIMBOLOGIA / SIMBOLOGY

