



Trust it

ACCUMULATORI

ACCUMULATORS



Portaci nel futuro, saremo al tuo  
fianco nelle tue prossime sfide.

**Trust it.**

Take us to the future and we will stand  
by your side as you face new challenges.

**Trust it.**

# INDEX

ACCUMULATORI

ACCUMULATORS

---

|         |         |      |
|---------|---------|------|
| AZIENDA | COMPANY | p. 2 |
|---------|---------|------|

---

## 01

---

|                      |                      |      |
|----------------------|----------------------|------|
| ACCUMULATORI A SACCA | BLADDER ACCUMULATORS | p. 5 |
|----------------------|----------------------|------|

---

|                                |                            |      |
|--------------------------------|----------------------------|------|
| In accordo EC (2014/68/EU-PED) | Design EC (2014/68/EU-PED) | p. 9 |
|--------------------------------|----------------------------|------|

---

|                         |                     |       |
|-------------------------|---------------------|-------|
| In accordo ASME U-STAMP | Design ASME U-STAMP | p. 10 |
|-------------------------|---------------------|-------|

---

|                 |             |       |
|-----------------|-------------|-------|
| In accordo RINA | Design RINA | p. 11 |
|-----------------|-------------|-------|

---

|  |   |       |
|--|---|-------|
| Saldati in accordo ASME VIII div I U-STAMP | Welded according to ASME VIII div I U-STAMP | p. 12 |
|--|---|-------|

---

## 02

---

|                         |                        |       |
|-------------------------|------------------------|-------|
| ACCUMULATORI A MEMBRANA | DIAPHRAGM ACCUMULATORS | p. 15 |
|-------------------------|------------------------|-------|

---

## 03

---

|                        |                     |       |
|------------------------|---------------------|-------|
| ACCUMULATORI A PISTONE | PISTON ACCUMULATORS | p. 21 |
|------------------------|---------------------|-------|

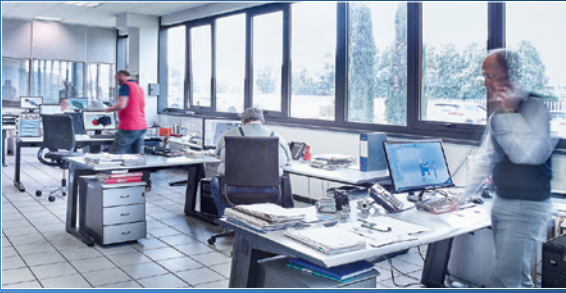
---

## 04

---

|                          |                              |       |
|--------------------------|------------------------------|-------|
| ACCESSORI E APPLICAZIONI | ACCESSORIES AND APPLICATIONS | p. 27 |
|--------------------------|------------------------------|-------|

---



## ▶ PROGETTAZIONE PROJECTS

Il moderno e qualificato ufficio tecnico progetta e sviluppa nuovi prodotti ed esegue progetti speciali su richiesta del cliente.

The modern and qualified technical Department is skilled in designing and develop new products and it is ready to support every customer's request with special solutions.



## ▶ QUALITÀ QUALITY

È un punto di forza di OMT Group e viene costantemente controllata nella moderna e attrezzata sala prove. OMT Group è conforme ai requisiti del Sistema Gestione Qualità ISO 9001:2015.

Is a strong point of OMT Group and it is constantly monitored in the modern and equipped test room. OMT Group complies with the requirements of the standard for the Quality Management System ISO 9001:2015.



## ▶ INDUSTRIA 4.0 INDUSTRY 4.0

OMT Group ha conseguito l'attestazione di conformità come industria 4.0: la nostra produzione industriale è del tutto automatizzata e interconnessa.

OMT Group obtained the certificate of conformity as Industry 4.0: our industrial production is completely automated and interconnected.



## ▶ MAGAZZINO WAREHOUSE

La tempestività della consegna è garantita dal magazzino di 1.800 mq e dalla gestione informatizzata.

The timeliness of the delivery is guaranteed by the warehouse of 1,800 square meters and the computerized management.



## ▶ OMT GROUP WORLDWIDE

La rete commerciale, preparata ed efficiente, offre un servizio ed una consulenza in tutto il mondo e in tempi rapidi.

The commercial network, prepared and efficient, offers a service and advice around the world and timely.

## ▶ MADE IN ITALY

L'intera gamma prodotti è realizzata internamente.

The whole product range is made in Italy.



# 55+

55+ ANNI / YEARS

## DALL' ESPERIENZA

From expertise

OMT Group è una realtà dinamica e all'avanguardia, **forte di un'esperienza di oltre 55 anni** nel settore dell'oleodinamica.

**Nel 2022 OMT Group incorpora OMT e LUEN**, ne raccoglie l'esperienza e programma il cambiamento per il futuro.

OMT Group is a dynamic and modern enterprise, **with over 55 years of experience** in hydraulics.

**In 2022 OMT Group combines the expertise of OMT and LUEN**, using it to plan changes for the future.



## ALL' INNOVAZIONE

To innovation

L'**innovazione** presuppone non solo l'aumento di spazi, il potenziamento degli impianti e dei macchinari, ma un **programma** da realizzare con un **gruppo unico, coeso**, in grado di rispondere alle richieste di un mercato in continua evoluzione.

**Innovation** does not just involve changing premises and upgrading plants and machinery, but also includes carrying out a **programme** as a **single, cohesive group**, able to respond to the demands of a constantly changing market.

## GAMMA PRODOTTI

Products range



Un accumulatore idropneumatico è un dispositivo utilizzato specificamente per lo stoccaggio di liquidi in pressione. Poiché i liquidi, per tutti gli scopi pratici, sono incompressibili, questo obiettivo viene raggiunto utilizzando la compressibilità dei gas. Un separatore di gomma flessibile, cioè la vescica è inserito nel guscio dell'accumulatore.

A hydro-pneumatic accumulator is a device used specifically for storage of liquid under pressure. As liquids, for all practical purposes, are incompressible, this objective is achieved by utilizing the compressibility of gases.

A flexible rubber separator i.e., bladder is fitted into the accumulator shell.



Trust it

ACCUMULATORI  
A SACCA

BLADDER  
ACCUMULATORS



### ACCUMULATORE IDROPNEUMATICO

Gli accumulatori permettono l'accumulo di liquidi in pressione, essendo questi ultimi praticamente incompressibili.

L'accumulatore trattiene, immagazzina e restituisce fluido in pressione, basandosi sulla differenza di compressione che si crea tra gas e liquido.

#### PERCHE' UTILIZZARE L'ACCUMULATORE?

L'accumulatore migliora le caratteristiche dell'intero sistema, generando i seguenti vantaggi:

- miglioramento delle funzioni;
- allungamento della vita di esercizio;
- riduzione dei costi di esercizio e manutenzione;
- riduzione delle pulsazioni e dei rumori.

### HIDROPNEUMATIC ACCUMULATOR

Accumulators allow fluid accumulation under pressure, the latter being practically incompressible.

The accumulator holds, stores, and returns fluid under pressure, based on the difference of compression that is created between gas and liquid.

#### WHY USE ACCUMULATOR?

The accumulator improves characteristics of entire system, generating the following advantages:

- improvement of functions;
- lengthening of working life;
- reducing cost of operation and maintenance;
- reduction pulse and noise.

### FUNZIONAMENTO ACCUMULATORE A SACCA

**V0** = Volume di azoto nell'accumulatore

**V1** = Volume gas alla minima pressione idraulica

**V2** = Volume gas alla massima pressione idraulica

**$\Delta V$**  = Restituzione / stoccaggio tra P1 e P2

**P0** = Precarica iniziale accumulatore

**P1** = Pressione gas alla minima pressione idraulica

**P2** = Pressione gas alla massima pressione idraulica

### BLADDER ACCUMULATOR WORKING

**V0** = Capacity in nitrogen of the accumulator

**V1** = Gas volume at the minimum hydraulic pressure

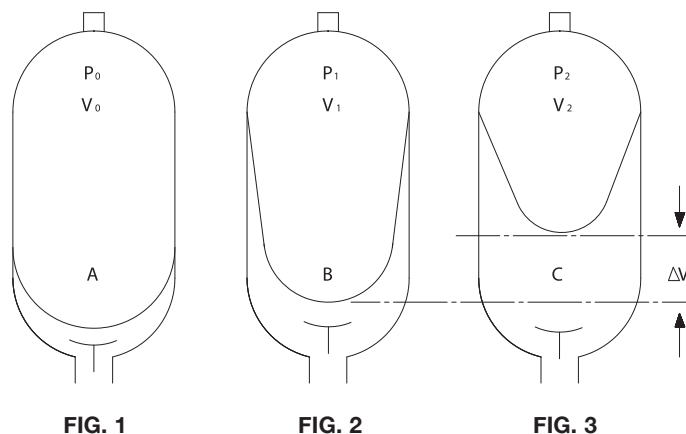
**V2** = Gas volume at the maximum hydraulic pressure

**$\Delta V$**  = Returned and/or stored volume between P1 and P2

**P0** = Initial preload of the accumulator

**P1** = Gas pressure at the minimum hydraulic pressure

**P2** = Gas pressure at the maximum hydraulic pressure



**FIG. 1** - grazie alla grande comprimibilità / capacità di compressione dei gas, la sacca montata all'interno del corpo di un accumulatore viene precaricata con azoto.

**FIG. 1** - thanks to the large compressibility / compression capacity of gas, bag mounted within the body of the accumulator is pre-charged with nitrogen.

**FIG. 2** - aggiungendo del liquido in pressione nell'accumulatore, otteniamo una compressione dell'azoto all'interno della sacca.

**FIG. 2** - adding liquid under pressure in the accumulator, we obtain a compression of the nitrogen inside the bag.

**FIG. 3** - il volume gassoso diminuisce aumentando la pressione e mantenendo in liquido in pressione.

**FIG. 3** - the volume of gas decreases by increasing the pressure and keeping the liquid under pressure.

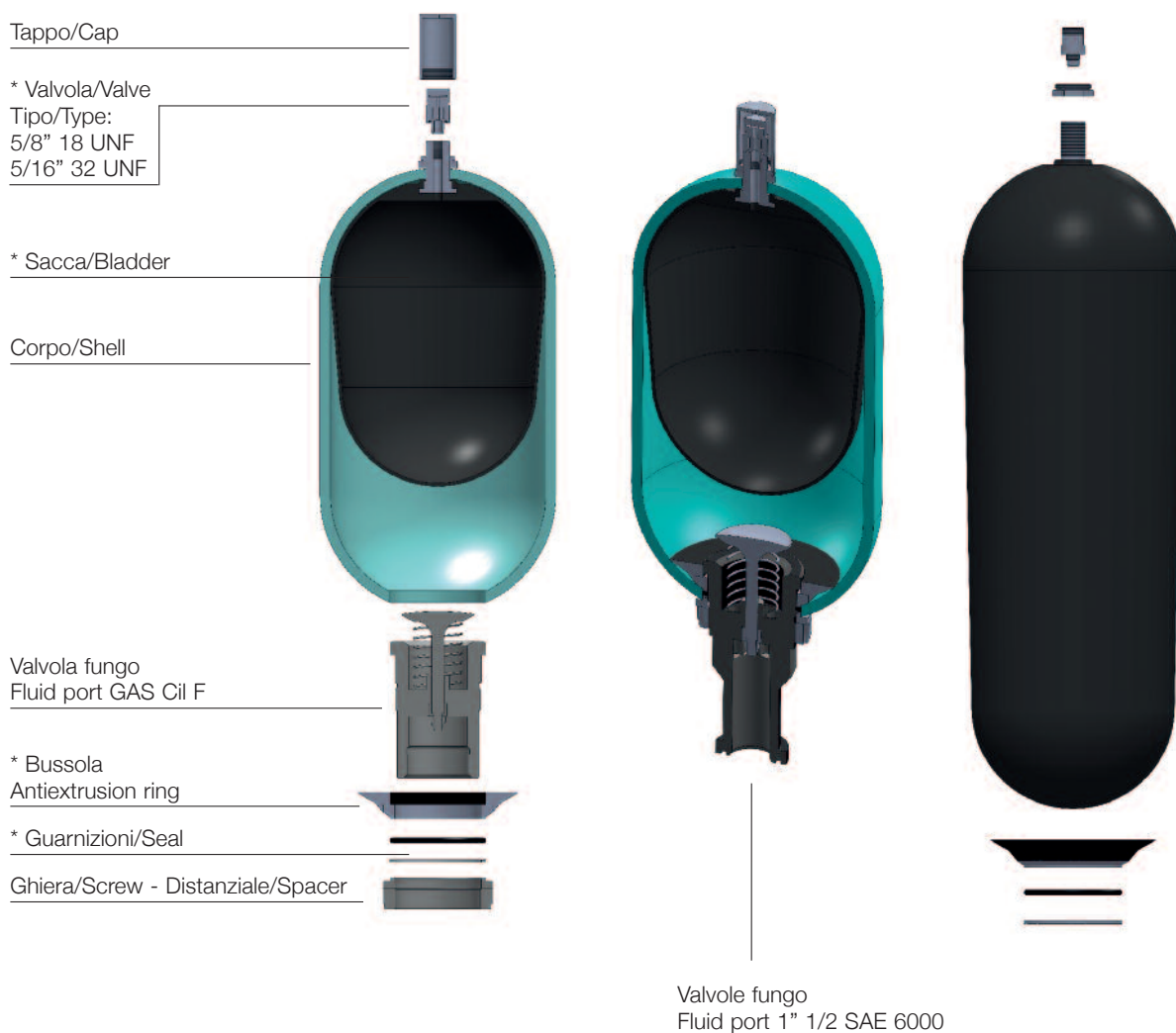


L'accumulatore a sacca riparabile è composto da un corpo forgiato o saldato in acciaio al carbonio o acciaio inox, una sacca sostituibile, una valvola connessione azoto e una valvola connessione olio completa delle guarnizioni di tenuta.

A seconda delle applicazioni, dei fluidi e del paese di destinazione, OMT Group sarà in grado di suggerire la scelta più idonea, selezionando i suddetti componenti.

Repairable bladder accumulator includes a carbon steel/stainless steel, forged/welded body, a repairable bladder, a nitrogen valve connection and an oil valve connection with seals.

Depending on application, fluid and country destination, OMT Group will be able to suggest most appropriate choice concerning these components.



\* Ricambi consigliati  
 Suggested spare parts

Tutti gli accumulatori verranno consegnati con sabbiatura a mano di fondo RAL 5005

Su richiesta si possono effettuare cicli di verniciatura a specifica e/o per aree off shore

Volumi fino a 500L pressioni fino a 10000psi

Pressione massima di lavoro fino a 470bar @ 120°C MDMT -45°C

Elastomeri compatibili con ogni tipo di fluido ed esigenza (alcuni esempi)

- elastomero standard T (-15/+90)°C
- elastomero basse temperature T (-28/+80)°C
- elastomero bassissime temperature T (-32/+115)°C
- elastomero in Butile T(-15/+120)°C
- elastomero in Viton T (-20/+140)°C

All accumulators will be delivered with sandblasting treatment and primer RAL 5005

On request will be organize special painting cycle and/to off shore area

Volumes up to 500L pressure up to 10000psi

Maximum working pressure 470bar @ 120°C MDMT -45°C

Elastomer compatible with all fluids and applications type (some examples)

- standard elastomer T (-15/+90)°C
- low Temperature elastomer T (-28/+80)°C
- very Low temperature T (-32/+115)°C
- butyl elastomer T(-15/+120)°C
- Viton elastomer T (-20/+140)°C

### CAMPI DI UTILIZZO

- riserva di energia;
- funzione di emergenza e sicurezza;
- diminuzione delle vibrazioni, antipulsazioni, anticolpo di ariete, sospensioni idrauliche;
- stabilizzazione del flusso di aspirazione (compensatore di energia);
- regolazione del volume del flusso e perdite dovute ad un cambiamento della temperatura in un circuito idraulico chiuso, mantenendone la pressione;
- trasferimenti di pressione;
- accumulatori transfert (fluido/ fluido).

### CHANGES OF USE

- power reserve;
- emergency function and safety;
- reduction of vibrations, Antipulsation, anti-stroke ram, hydraulic suspension;
- stabilization of the flow of intake air (compensator of energy);
- adjusting the volume of flow and losses due to a
- change in temperature in a closed hydraulic circuit, keeping the pressure;
- transfer of pressure;
- accumulators transfer (fluid / fluid).

### MONTAGGIO

Si consiglia il montaggio dell'accumulatore in posizione verticale, con lato olio in basso.

E' sconsigliato il montaggio verticale, con il lato olio in alto.

### BLADDER ACCUMULATOR WORKING

We recommend vertical position for accumulator fitting, with oil side at the bottom.

It 's not recommended to mount vertically, with oil side up.

#### Su richiesta costruzione personalizzate

EC (2014/68/EU-PED)  
 CU-TR - CoC (ex GOST)  
 ARH Algerino  
 API 614  
 AS1210 Australian Standard  
 Canadian Register  
 RINA - ABS - LLOYD'S  
 NR13  
 ASME VIII DIV I U-STAMP

Su richiesta disponibili :

- dischi rottura / valvola lato azoto CE PED
- flange lato impianto a disegno
- spurghi lato impianto aggiuntivi
- connessioni speciali lato fluido BSP/ NPT

#### On request special construction

EC (2014/68/EU-PED)  
 CU-TR - CoC (ex GOST)  
 ARH Algerino  
 API 614  
 AS1210 Australian Standard  
 Canadian Register  
 RINA - ABS - LLOYD'S  
 NR13  
 ASME VIII DIV I U-STAMP

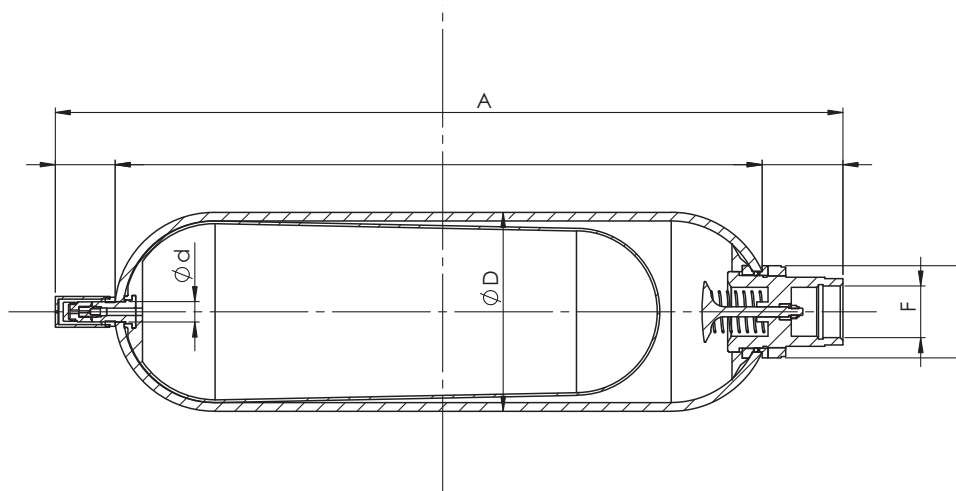
On request :

- burst disc CE PED / safety valves CE PED
- special oil flanges connection
- special oil drains
- special oil connection BSP / NPT

# ACCUMULATORI A SACCA ACCIAIO AL CARBONIO HIGH BLADDER EUROPEAN CARBON STEEL ACCUMULATORS

01

DESIGN CE (2014/68/EU-PED)  
(1-50)L (350/355/380)BAR @ T(-45/+120)°C



| Codice OMT Group Europeo<br>OMT Group European code | Descrizione senza precarica<br>Description without precharge | Volume "L"<br>Volum "L" | MAWP<br>"Bar" | Connessione<br>azoto<br>Nitrogen<br>connection | Connessione<br>olio<br>Oil<br>connection |
|---|--|-------------------------|---------------|--|--|
| <b>A-51C-E001NK-DC</b>                              | ACC. 1 380BAR CE M10X5/8" NBR 3/4"                           | 1                       | 380           | 5/8" M10x1,5                                   | 3/4" gas cil f                           |
| <b>A-51C-E02.5NK-CC</b>                             | ACC. 2.5 350BAR CE M10X5/8" NBR 1 1/4"                       | 2,5                     | 350           | 5/8" M10x1,5                                   | 1"1/4 gas cil f                          |
| <b>A-51C-E004NK-CC</b>                              | ACC. 4 350BAR CE M10X5/8" NBR 1 1/4"                         | 4                       | 350           | 5/8" M10x1,5                                   | 1"1/4 gas cil f                          |
| <b>A-51C-E005NK-CC</b>                              | ACC. 5 350BAR CE M10X5/8" NBR 1 1/4"                         | 5                       | 350           | 5/8" M10x1,5                                   | 1"1/4 gas cil f                          |
| <b>A-51C-E006NK-CC</b>                              | ACC. 6 350BAR CE M10X5/8" NBR 1 1/4"                         | 6                       | 350           | 5/8" M10x1,5                                   | 1"1/4 gas cil f                          |
| <b>A-51C-E010NK-AC</b>                              | ACC. 10 355BAR CE M10X5/8" NBR 2"                            | 10                      | 355           | 5/8" M10x1,5                                   | 2" gas cil f                             |
| <b>A-51C-E020NK-AC</b>                              | ACC. 20 355BAR CE M10X5/8" NBR 2"                            | 20                      | 355           | 5/8" M10x1,5                                   | 2" gas cil f                             |
| <b>A-51C-E024.5NK-AC</b>                            | ACC. 24.5 355BAR CE M10X5/8" NBR 2"                          | 24,5                    | 355           | 5/8" M10x1,5                                   | 2" gas cil f                             |
| <b>A-51C-E032NK-AC</b>                              | ACC. 32 355BAR CE M10X5/8" NBR 2"                            | 32                      | 355           | 5/8" M10x1,5                                   | 2" gas cil f                             |
| <b>A-51C-E050NK-AC</b>                              | ACC. 50 355BAR CE M10X5/8" NBR 2"                            | 50                      | 355           | 5/8" M10x1,5                                   | 2" gas cil f                             |

| Codice OMT Group<br>OMT Group code | Kg  | A<br>mm | D<br>mm | d<br>mm | N2<br>valv | Portata fluido<br>Fluid port<br>F | Flusso<br>massimo<br>Flow max<br>l/min |
|------------------------------------|-----|---------|---------|---------|------------|-----------------------------------|--|
| <b>A-51C-E001NK-DC</b>             | 6   | 328     | 115     | 22      | 5/8"       | 3/4" gas cil f                    | 244                                    |
| <b>A-51C-E02.5NK-CC</b>            | 11  | 548     | 115     | 22      | 5/8"       | 1"1/4 gas cil f                   | 450                                    |
| <b>A-51C-E004NK-CC</b>             | 14  | 420     | 169     | 22      | 5/8"       | 1"1/4 gas cil f                   | 450                                    |
| <b>A-51C-E005NK-CC</b>             | 19  | 897     | 115     | 22      | 5/8"       | 1"1/4 gas cil f                   | 450                                    |
| <b>A-51C-E006NK-CC</b>             | 20  | 559     | 170     | 22      | 5/8"       | 1"1/4 gas cil f                   | 450                                    |
| <b>A-51C-E010NK-AC</b>             | 30  | 568     | 219     | 22      | 5/8"       | 2" gas cil f                      | 900                                    |
| <b>A-51C-E020NK-AC</b>             | 50  | 888     | 219     | 22      | 5/8"       | 2" gas cil f                      | 900                                    |
| <b>A-51C-E024.5NK-AC</b>           | 53  | 1028    | 219     | 22      | 5/8"       | 2" gas cil f                      | 900                                    |
| <b>A-51C-E032NK-AC</b>             | 80  | 1380    | 219     | 22      | 5/8"       | 2" gas cil f                      | 900                                    |
| <b>A-51C-E050NK-AC</b>             | 100 | 1885    | 219     | 22      | 5/8"       | 2" gas cil f                      | 900                                    |

# ACCUMULATORI A SACCA ACCIAIO AL CARBONIO

## HIGH BLADDER EUROPEAN CARBON STEEL ACCUMULATORS

DESIGN ASME U-STAMP  
(10-50)L (3000/10000)PSI @ T(-40/+93)°C

| Codice OMT Group Europeo<br>OMT Group European code | Descrizione senza precarica<br>Description without precharge | Volume "L"<br>Volum "L" | MAWP<br>"Psi/Bar" | Connessione<br>azoto<br>Nitrogen<br>connection | Connessione<br>olio<br>Oil<br>connection |
|---|--|-------------------------|-------------------|--|--|
| <b>A-51CEU010NK-AC</b>                              | ACC. 10 3000Psi U STAMP M10X5/8" NBR 2"                      | 10                      | 3000/320          | 5/8" M10x1,5                                   | 2" gas cil f                             |
| <b>A-51CEU020NK-AC</b>                              | ACC. 20 3000Psi U STAMP M10X5/8" NBR 2"                      | 20                      | 3000/320          | 5/8" M10x1,5                                   | 2" gas cil f                             |
| <b>A-51CEU024.5NK-AC</b>                            | ACC. 24.5 3000Psi U STAMP M10X5/8" NBR 2"                    | 24,5                    | 3000/320          | 5/8" M10x1,5                                   | 2" gas cil f                             |
| <b>A-51CEU032NK-AC</b>                              | ACC. 32 3000Psi U STAMP M10X5/8" NBR 2"                      | 32                      | 3000/320          | 5/8" M10x1,5                                   | 2" gas cil f                             |
| <b>A-51CEU050NK-AC</b>                              | ACC. 50 3000Psi U STAMP M10X5/8" NBR 2"                      | 50                      | 3000/320          | 5/8" M10x1,5                                   | 2" gas cil f                             |

| Codice OMT Group Europeo<br>OMT Group European code | Descrizione senza precarica<br>Description without precharge | Volume "L"<br>Volum "L" | MAWP<br>"Psi" | Connessione<br>azoto<br>Nitrogen<br>connection | Connessione<br>olio<br>Oil<br>connection |
|---|--|-------------------------|---------------|--|--|
| <b>A-51C4U010NK-AC</b>                              | ACC. 10 4000Psi U STAMP M10X5/8" NBR 2"                      | 10                      | 4000          | 5/8" M10x1,5                                   | 2" gas cil f                             |
| <b>A-51C4U020NK-AC</b>                              | ACC. 20 4000Psi U STAMP M10X5/8" NBR 2"                      | 20                      | 4000          | 5/8" M10x1,5                                   | 2" gas cil f                             |
| <b>A-51C4U024.5NK-AC</b>                            | ACC. 24.5 4000Psi U STAMP M10X5/8" NBR 2"                    | 24,5                    | 4000          | 5/8" M10x1,5                                   | 2" gas cil f                             |
| <b>A-51C4U032NK-AC</b>                              | ACC. 32 4000Psi U STAMP M10X5/8" NBR 2"                      | 32                      | 4000          | 5/8" M10x1,5                                   | 2" gas cil f                             |
| <b>A-51C4U050NK-AC</b>                              | ACC. 50 4000Psi U STAMP M10X5/8" NBR 2"                      | 50                      | 4000          | 5/8" M10x1,5                                   | 2" gas cil f                             |

| Codice OMT Group Europeo<br>OMT Group code | Descrizione senza precarica<br>Description without precharge | Volume "L"<br>Volum "L" | MAWP<br>"Psi" | Connessione<br>azoto<br>Nitrogen<br>connection | Connessione<br>olio<br>Oil<br>connection |
|--|--|-------------------------|---------------|--|--|
| <b>A-51C6U010NK-AC</b>                     | ACC. 10 6666Psi U STAMP M10X5/8" NBR 2"                      | 10                      | 6666          | 5/8" M10x1,5                                   | 2" gas cil f                             |
| <b>A-51C6U020NK-AC</b>                     | ACC. 20 6666Psi U STAMP M10X5/8" NBR 2"                      | 20                      | 6666          | 5/8" M10x1,5                                   | 2" gas cil f                             |
| <b>A-51C6U024.5NK-AC</b>                   | ACC. 24.5 6666Psi U STAMP M10X5/8" NBR 2"                    | 24,5                    | 6666          | 5/8" M10x1,5                                   | 2" gas cil f                             |
| <b>A-51C6U032NK-AC</b>                     | ACC. 32 6666Psi U STAMP M10X5/8" NBR 2"                      | 32                      | 6666          | 5/8" M10x1,5                                   | 2" gas cil f                             |
| <b>A-51C6U050NK-AC</b>                     | ACC. 50 6666Psi U STAMP M10X5/8" NBR 2"                      | 50                      | 6666          | 5/8" M10x1,5                                   | 2" gas cil f                             |

| Codice OMT Group Europeo<br>OMT Group European code | Descrizione senza precarica<br>Description without precharge | Volume "L"<br>Volum "L" | MAWP<br>"Psi" | Connessione<br>azoto<br>Nitrogen<br>connection | Connessione<br>olio<br>Oil<br>connection |
|---|--|-------------------------|---------------|--|--|
| <b>A-51C1U010NK-AC</b>                              | ACC. 10 10000Psi U STAMP M10X5/8" NBR 2"                     | 10                      | 10000         | 5/8" M10x1,5                                   | 2" gas cil f                             |
| <b>A-51C1U020NK-AC</b>                              | ACC. 20 10000Psi U STAMP M10X5/8" NBR 2"                     | 20                      | 10000         | 5/8" M10x1,5                                   | 2" gas cil f                             |
| <b>A-51C1U024.5NK-AC</b>                            | ACC. 24.5 10000Psi U STAMP M10X5/8" NBR 2"                   | 24,5                    | 10000         | 5/8" M10x1,5                                   | 2" gas cil f                             |
| <b>A-51C1U032NK-AC</b>                              | ACC. 32 10000Psi U STAMP M10X5/8" NBR 2"                     | 32                      | 10000         | 5/8" M10x1,5                                   | 2" gas cil f                             |
| <b>A-51C1U050NK-AC</b>                              | ACC. 50 10000Psi U STAMP M10X5/8" NBR 2"                     | 50                      | 10000         | 5/8" M10x1,5                                   | 2" gas cil f                             |

| Codice OMT Group Europeo<br>OMT Group code | Kg<br>EU/4 | Kg<br>6 | Kg<br>1 | D<br>EU/4<br>mm | D<br>6<br>mm | D<br>1<br>mm | d<br>mm | N2<br>valv | Portata<br>fluida<br>Fluid port<br>F | Flusso<br>massimo<br>Flow max<br>l/min |
|--|------------|---------|---------|-----------------|--------------|--------------|---------|------------|--------------------------------------|--|
| <b>A-51C(EU4/6/1)010NK-AC</b>              | 30         | 36      | 95      | 219             | 245          | 267          | 22      | 5/8"       | 2" gas cil f                         | 900                                    |
| <b>A-51C(EU4/6/1)020NK-AC</b>              | 50         | 54      | 134     | 219             | 245          | 267          | 22      | 5/8"       | 2" gas cil f                         | 900                                    |
| <b>A-51C(EU4/6/1)024.5NK-AC</b>            | 53         | 75      | 170     | 219             | 245          | 267          | 22      | 5/8"       | 2" gas cil f                         | 900                                    |
| <b>A-51C(EU4/6/1)032NK-AC</b>              | 80         | 100     | 227     | 219             | 245          | 267          | 22      | 5/8"       | 2" gas cil f                         | 900                                    |
| <b>A-51C(EU4/6/1)050NK-AC</b>              | 100        | 138     | 318     | 219             | 245          | 267          | 22      | 5/8"       | 2" gas cil f                         | 900                                    |

# ACCUMULATORI A SACCA ACCIAIO AL CARBONIO HIGH BLADDER EUROPEAN CARBON STEEL ACCUMULATORS

01

## DESIGN RINA

(1-50)L (340)BAR @ T(-45/+120)°C

| Codice OMT Group Europeo<br>OMT Group European code | Descrizione senza precarica<br>Description without precharge | Volume "L"<br>Volum "L" | MAWP<br>"Psi/Bar" | Connessione<br>azoto<br>Nitrogen<br>connection | Connessione<br>olio<br>Oil<br>connection |
|---|--|-------------------------|-------------------|--|--|
| <b>A-51C-R001NK-DC</b>                              | ACC. 1 340BAR CE M10X5/8" NBR 3/4"                           | 1                       | 340               | 5/8" M10x1,5                                   | 3/4" gas cil f                           |
| <b>A-51C-R02.5NK-CC</b>                             | ACC. 2.5 340BAR CE M10X5/8" NBR 1 1/4"                       | 2,5                     | 340               | 5/8" M10x1,5                                   | 1"1/4 gas cil f                          |
| <b>A-51C-R004NK-CC</b>                              | ACC. 4 340BAR CE M10X5/8" NBR 1 1/4"                         | 4                       | 340               | 5/8" M10x1,5                                   | 1"1/4 gas cil f                          |
| <b>A-51C-R005NK-CC</b>                              | ACC. 5 340BAR CE M10X5/8" NBR 1 1/4"                         | 5                       | 340               | 5/8" M10x1,5                                   | 1"1/4 gas cil f                          |
| <b>A-51C-R006NK-CC</b>                              | ACC. 6 340BAR CE M10X5/8" NBR 1 1/4"                         | 6                       | 340               | 5/8" M10x1,5                                   | 1"1/4 gas cil f                          |
| <b>A-51C-R010NK-AC</b>                              | ACC. 10 340BAR CE M10X5/8" NBR 2"                            | 10                      | 340               | 5/8" M10x1,5                                   | 2" gas cil f                             |
| <b>A-51C-R020NK-AC</b>                              | ACC. 20 340BAR CE M10X5/8" NBR 2"                            | 20                      | 340               | 5/8" M10x1,5                                   | 2" gas cil f                             |
| <b>A-51C-R024.5NK-AC</b>                            | ACC. 24.5 340BAR CE M10X5/8" NBR 2"                          | 24,5                    | 340               | 5/8" M10x1,5                                   | 2" gas cil f                             |
| <b>A-51C-R032NK-AC</b>                              | ACC. 32 340BAR CE M10X5/8" NBR 2"                            | 32                      | 340               | 5/8" M10x1,5                                   | 2" gas cil f                             |
| <b>A-51C-R050NK-AC</b>                              | ACC. 50 340BAR CE M10X5/8" NBR 2"                            | 50                      | 340               | 5/8" M10x1,5                                   | 2" gas cil f                             |

| Codice OMT Group<br>OMT Group code | Kg  | A<br>mm | D<br>mm | d<br>mm | N2<br>valv | Portata fluido<br>Fluid port<br>F | Flusso<br>massimo<br>Flow max<br>l/min |
|------------------------------------|-----|---------|---------|---------|------------|-----------------------------------|--|
| <b>A-51C-R001NK-DC</b>             | 6   | 328     | 115     | 22      | 5/8"       | 3/4" gas cil f                    | 244                                    |
| <b>A-51C-R02.5NK-CC</b>            | 11  | 548     | 115     | 22      | 5/8"       | 1"1/4 gas cil f                   | 450                                    |
| <b>A-51C-R004NK-CC</b>             | 14  | 420     | 169     | 22      | 5/8"       | 1"1/4 gas cil f                   | 450                                    |
| <b>A-51C-R005NK-CC</b>             | 19  | 897     | 115     | 22      | 5/8"       | 1"1/4 gas cil f                   | 450                                    |
| <b>A-51C-R006NK-CC</b>             | 20  | 559     | 170     | 22      | 5/8"       | 1"1/4 gas cil f                   | 450                                    |
| <b>A-51C-R010NK-AC</b>             | 30  | 568     | 219     | 22      | 5/8"       | 2" gas cil f                      | 900                                    |
| <b>A-51C-R020NK-AC</b>             | 50  | 888     | 219     | 22      | 5/8"       | 2" gas cil f                      | 900                                    |
| <b>A-51C-R024.5NK-AC</b>           | 53  | 1028    | 219     | 22      | 5/8"       | 2" gas cil f                      | 900                                    |
| <b>A-51C-R032NK-AC</b>             | 80  | 1380    | 219     | 22      | 5/8"       | 2" gas cil f                      | 900                                    |
| <b>A-51C-R050NK-AC</b>             | 100 | 1885    | 219     | 22      | 5/8"       | 2" gas cil f                      | 900                                    |

### Legenda – Composizione codice

### How to order

|   |   |     |   |   |     |    |   |    |   |    |    |    |    |    |    |
|---|---|-----|---|---|-----|----|---|----|---|----|----|----|----|----|----|
| A | - | 51C | - | E | 050 | NK | - | AC | x | xx | xx | xx | xx | xx | xx |
|---|---|-----|---|---|-----|----|---|----|---|----|----|----|----|----|----|

**A:** Versione a sacca alta pressione / Bladder version high pressure

**51C:** Acciaio al carbonio / Carbon Steel

**E:** CE (2014/68/EU-PED)

**EU** CE (2014/68/EU-PED) + U Stamp 3000Psi

**U:** U Stamp

**4U:** U Stamp 4000Psi

**6U:** U Stamp 6666Psi

**1U:** U Stamp 10000Psi

**L:** Lloyd's

**EL:** CE (2014/68/EU-PED) + Lloyd's

**R:** Rina

**ER:** CE (2014/68/EU-PED) + Rina

**Z:** Speciali

**001-050:** Volume in L / Volum L

Tipo di elastomero con gijera in acciaio: Sacca - O ring / Bladder - O Ring

**N:** Perbunan NBR – standard

**B:** Butile

**V:** Viton

**L:** bassa temperatura -28°C / low temperature

**I:** bassissima temperatura -32°C / very low temperature

Tipo valvola azoto / nitrogen gas valve

**K:** 5/8" 18 UNF – M10x1,5 in AISI 304

**J:** 5/8" 18 UNF – 1/2" 20 UNF in AISI 304

**Y:** Minimex P1620 - M10x1,5

**V:** a brugola / screw M28x1,5

**W:** 5/16" – 32 Schreader

Tipo valvola olio standard in acciaio / steel standard oil port valve

**AC:** 2" gas cil F (10-50)L

**BC:** 3/4" gas cil F (10-50)L

**CC:** 1"1/4 gas cil F (2,5-4-5-6)L

**DC:** 3/4" gas cil F (1)L

**S6:** 1"1/2 SAE 6000 (10-50 L)

Tipo valvola olio in acciaio inox 316L / stainless steel AISI 316L oil port valve

**AX:** 2" gas cil F (10-50)L

**BX:** 3/4" gas cil F (10-50)L

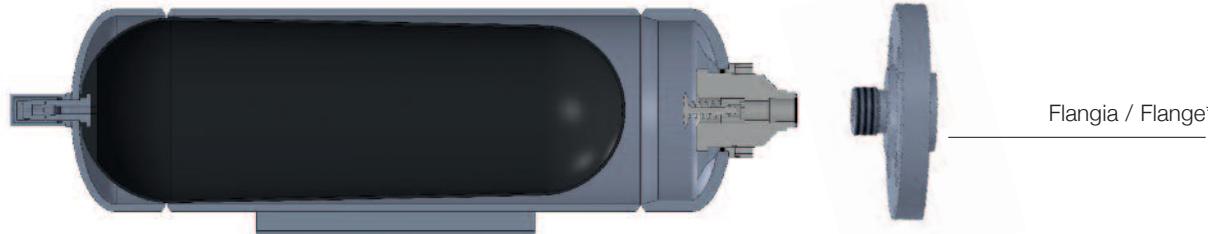
**CX:** 1"1/4 gas cil F (2,5-4-5-6)L

**DX:** 3/4" gas cil F (1)L

**X6:** 1"1/2 SAE 6000 (10-50 L)

## ACCUMULATORI A SACCA IN AISI 316/L BLADDER STAINLESS STEEL ACCUMULATORS

SALDATI IN ACCORDO ASME VIII DIV I U-STAMP  
WELDED ACCORDING TO ASME VIII DIV I U-STAMP  
(10-50)L 60BAR @ T(-40/+150)°C



### Legenda – Composizione codice

### How to order

|   |   |   |   |   |    |   |    |   |    |   |    |    |    |    |
|---|---|---|---|---|----|---|----|---|----|---|----|----|----|----|
| M | B | U | R | S | 10 | - | 57 | - | NK | - | xx | xx | xx | xx |
|---|---|---|---|---|----|---|----|---|----|---|----|----|----|----|

L : bassa pressione / low pressure  
M : media pressione / medium pressure  
H : alta pressione / high pressure

B : accumulatore a sacca / bladder accumulator

**E:** EC (2014/68/EU-PED)

**U:** U Stamp

**EU:** EC (2014/68/EU-PED) + U STAMP

**L:** Lloyd's

**EL:** EC (2014/68/EU-PED) + Lloyd's

**R:** Rina

**ER:** EC (2014/68/EU-PED) + Rina

**Z:** Special

**R:** riparabile / reparable

**S:** acciaio inox 316/L / stainless steel AISI 316/L

**C:** acciaio al carbonio / carbon steel

**01-575:** Volume in L / Volum L (oltre 50L su richiesta / from 50L to 575L on request)

Tipo di elastomero con ghiera acciaio : Sacca - O ring /  
Bladder - O Ring

**N:** Perbunan NBR – standard

**B:** Butile

**V:** Viton

**L:** bassa temperatura -28°C /  
low temperature

**I:** bassissima temperatura -32°C /  
very low temperature

Tipo valvola azoto / nitrogen valve

**K:** 5/8" 18 UNF – M10x1,5 in AISI 304

**J:** 5/8" 18 UNF – 1/2" 20 UNF 1A in AISI 304

**X:** 1/4" BSP – M10x1,5 in AISI 304

**Y:** Minimex M10x1,5 – M28x1,5

**W:** 5/16" – 32 Schreder

Tipo valvola olio in acciaio inox 316/L / stainless steel AISI  
316/L oil port valve

**AX:** 2" gas cil F (10-50)L

**BX:** 3/4" gas cil F (10-50)L

**CX:** 1"1/4 gas cil F (2,5-4-5-6)L

**DX:** 3/4" gas cil F (1)L

**X6:** 1"1/2 SAE 6000 (10-50L)

\* Su richiesta flange lato impianto a disegno  
On request special oil flange connection



Un accumulatore idropneumatico è un dispositivo utilizzato specificamente per lo stoccaggio di liquidi in pressione. Poiché i liquidi, per tutti gli scopi pratici, sono incompressibili, questo obiettivo viene raggiunto utilizzando la compressibilità dei gas. Un separatore di gomma flessibile, cioè un diaframma, è inserito nel guscio dell'accumulatore.

A hydro-pneumatic accumulator is a device used specifically for storage of liquid under pressure. As liquids, for all practical purposes, are incompressible, this objective is achieved by utilizing the compressibility of gases.

A flexible rubber separator i.e., diaphragm is fitted into the accumulator shell.





Trust it

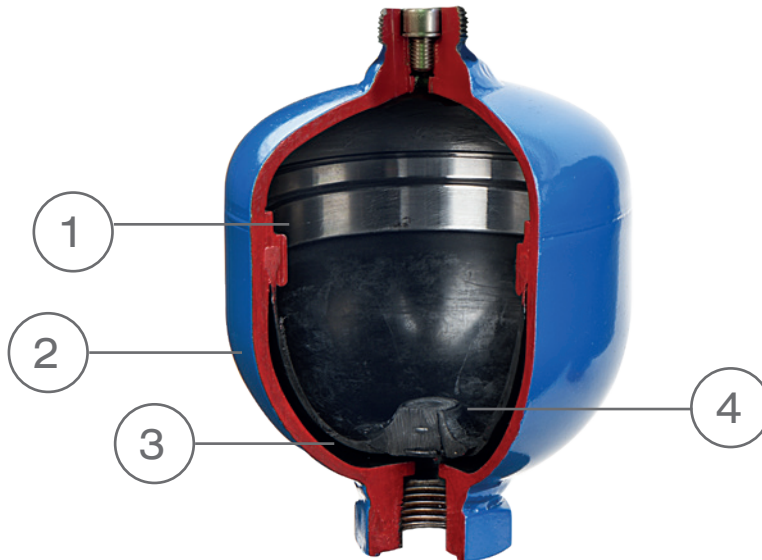
ACCUMULATORI  
A MEMBRANA

DIAPHRAGM  
ACCUMULATORS



## Caratteristiche degli Accumulatori a Membrana

### Unique Diaphragm Accumulator Features



#### 1 Anello metallico di tenuta membrana

- Chiusura di sicurezza della membrana
- Blocco controllo deformazione
- Doppio anello di tenuta

#### 2 Utilizzazione forma del corpo

- Peso ridotto
- Forma compatta
- Ampia gamma di pressioni

#### 3 Ottimizzazione forma membrana e selezione dei materiali

- Miglioramento proprietà di rotazione
- Ampia gamma di temperature
- Bassa permeabilità

#### 4 Alta durata del piatto metallico

- Non vulcanizzato alla membrana
- Permette movimenti veloci della membrana
- Scarico totale del fluido attraverso connessione diretta

#### 1 Metal diaphragm clamping ring

- Secure reproducible clamping force of the diaphragm
- Controlled deformation for locking
- Stable metal ring vs. plastic ring

#### 2 Optimized shape of the shell

- Weight reduction
- Strength integrity
- Wide range of pressure fluctuations

#### 3 Optimized diaphragm shape and material selection

- Improved rolling properties
- Wide temperature range
- Low permeation

#### 4 High durability poppet valve

- Not vulcanized to the diaphragm
- Allows fast motions of diaphragm
- Total discharging of fluid through incorporated discharging channels

## Accumulatori Idraulici - Hydraulic Accumulators

### Accumulatori di energia/Smorzatori di pulsazioni

#### Accumulatori idraulici elettrosaldati

- Ampia gamma di prodotti con ottime prestazioni
- Volumi da 0.07 a 3,5 litri
- Pressure di utilizzo fino a 350 bar (alta resistenza allo scoppio)
- Poca e semplice manutenzione
- Lunga durata

#### Riserva di energia

- Gestione e controllo dell'energia derivante dalle applicazioni idrauliche

#### Costruzioni per applicazioni speciali

- Disponibilità di varie tipologie di membrana idonee a differenti fluidi ed applicazioni
- Possibilità di controllo della precarica
- Bassa permeabilità

#### Smorzatori di pulsazioni

- Riduzione di vibrazioni e rumorosità a seguito di picchi di pressione
- Efficienza e lunga durata

### Energy Accumulators/Pulsation Dampers

#### Electron-beam welded Hydraulic Accumulators

- Large volume and performance range
- 0.07 to 3,5 liters
- Pressure range up to 350 bar (high bursting strength)
- Low.maintenance design
- Long service life

#### Energy accumulation

- Controlled energy delivery for hydraulic applications

#### Application-specific design

- The most varied diaphragm and housing materials available
- Refillable
- Low permeation

#### Pulsation damping

- Vibration and noise reduction with pressure surges
- Efficiency and extension of service life

## Accumulatori a Membrana

### Diaphragm Accumulator

**DATI TECNICI - TECHNICAL DATA**

| Tipo<br>Type  | Codice<br>Article<br>(*) | Volume<br>nominale<br>Nominal<br>volume<br>Litri / Litres | Pressione<br>di lavoro<br>permissibile<br>Permissible<br>operating pressure<br>bar | C  | E      | F       | D   | H1    | Peso<br>Weight<br>Kg. | Rapporto<br>pressione<br>massima<br>Max pressure<br>ratio<br>(**) |
|---------------|--------------------------|---|--|----|--------|---------|-----|-------|-----------------------|---|
| MBSP 0,07-250 | 007.1315.013.6X1         | 0.07  | 250  | 32 | G 1/2" | -       | 66  | 110.5 | 0.76                  | 8:1   |
| MBSP 0,16-250 | 016.1315.024.6X1         | 0.16  | 250  | 32 | G 1/2" | -       | 76  | 123.5 | 0.95                  | 8:1   |
| MBSP 0,32-210 | 032.1315.044.6X1         | 0.32  | 210  | 32 | G 1/2" | -       | 95  | 139   | 1.42                  | 8:1   |
| MBSP 0,5-210  | 050.1315.013.6X1         | 0.5   | 210  | 41 | G 1/2" | -       | 103 | 152.5 | 2.00                  | 8:1   |
| MBSP 0,5-210  | 050.1315.023.6X1         | 0.5   | 210  | 41 | G 1/2" | M33x1.5 | 103 | 165.5 | 2.00                  | 8:1   |
| MBSP 0,6-330  | 060.1315.013.7X1         | 0.6   | 330  | 41 | G 1/2" | -       | 111 | 170.5 | 3.00                  | 4:1   |
| MBSP 0,75-210 | 075.1315.043.6X1         | 0.75  | 210  | 41 | G 1/2" | -       | 122 | 176   | 2.52                  | 8:1   |
| MBSP 0,75-210 | 075.1315.053.6X1         | 0.75  | 210  | 41 | G 1/2" | M33x1.5 | 122 | 189   | 2.52                  | 8:1   |
| MBSP 0,75-350 | 075.1315.012.7X1         | 0.75  | 350  | 41 | G 1/2" | -       | 126 | 180.5 | 3.92                  | 8:1   |
| MBSP 0,75-350 | 075.1315.022.7X1         | 0.75  | 350  | 41 | G 1/2" | M33x1.5 | 126 | 193.5 | 3.92                  | 8:1   |
| MBSP 1,0-250  | 100.1315.083.6X1         | 1.0   | 210  | 41 | G 1/2" | -       | 136 | 179   | 4.20                  | 8:1   |
| MBSP 1,0-350  | 100.1315.043.7X1         | 1.0   | 350  | 41 | G 1/2" | -       | 140 | 183   | 5.00                  | 4:1   |
| MBSP 1,0-350  | 100.1315.053.7X1         | 1.0   | 350  | 41 | G 1/2" | M33x1.5 | 140 | 196   | 5.00                  | 4:1   |
| MBSP 1,4-160  | 140.1315.043.5X1         | 1.4   | 140  | 41 | G 1/2" | M33x1.5 | 146 | 208   | 3.94                  | 8:1   |
| MBSP 1,4-210  | 140.1315.153.6X1         | 1.4   | 210  | 41 | G 1/2" | M33x1.5 | 152 | 220   | 5.20                  | 8:1   |
| MBSP 1,4-250  | 140.1315.112.6X1         | 1.4   | 250  | 41 | G 1/2" | -       | 158 | 213.1 | 6.34                  | 8:1   |
| MBSP 1,4-350  | 140.1315.012.7X1         | 1.4   | 350  | 41 | G 1/2" | -       | 158 | 213.1 | 7.00                  | 8:1   |
| MBSP 1,4-350  | 140.1315.022.7X1         | 1.4   | 350  | 41 | G 1/2" | M33x1.5 | 158 | 226.1 | 7.00                  | 8:1   |
| MBSP 2,0-250  | 200.1315.142.6X1         | 2.0   | 250  | 41 | G 3/4" | -       | 172 | 242   | 8.72                  | 6:1   |
| MBSP 2,0-350  | 200.1315.042.7X1         | 2.0   | 350  | 41 | G 3/4" | -       | 172 | 242   | 9.50                  | 6:1   |
| MBSP 2,8-250  | 280.1315.032.6X1         | 2.8   | 250  | 41 | G 3/4" | -       | 172 | 268   | 10.86                 | 4:1   |
| MBSP 3,5-250  | 350.1315.072.6X1         | 3.5   | 250  | 41 | G 3/4" | -       | 172 | 321   | 11.44                 | 4:1   |

(\*)

X equivale alla identificazione del materiale della membrana interna:

- materiale standard NBR (-20/+80)°C = 1
- materiale IIR = 2
- materiale FKM (-10/+150)°C = 3
- materiale ECO (-30/+110)°C = 4
- altri materiali su richiesta

(\*\*)

rapporto di compressione ammissibile per diaframma/membrana  
P2 (pressione di lavoro) / PO (pressione di riempimento gas)

(\*)

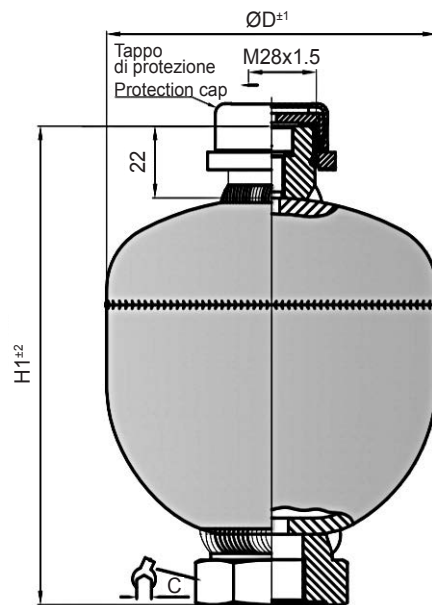
X equates to identification figure at current diaphragm material:

- standard material NBR (-20/+80)°C = 1
- material IIR = 2
- material FKM (-10/+150)°C = 3
- material ECO (-30/+110)°C = 4
- other materials on requiry

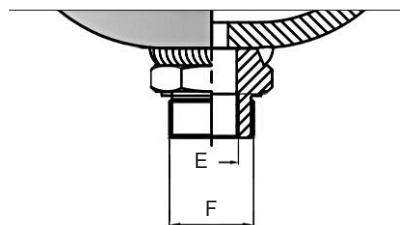
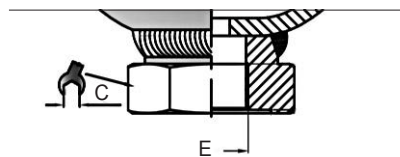
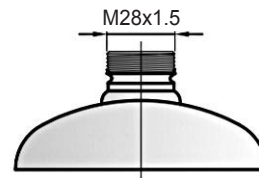
(\*\*)

permissible pressure ratio for diaphragm

P2 (pressione di lavoro) / PO (pressione di riempimento gas)



Connessione lato gas  
Gas side connection



Un accumulatore idropneumatico a pistone è un dispositivo utilizzato specificamente per lo stoccaggio di liquidi in pressione. Poiché i liquidi, per tutti gli scopi pratici, sono incompressibili, questo obiettivo viene raggiunto utilizzando la compressibilità dei gas.

Un pistone flottante è inserito nel tubo dell'accumulatore.

A hydro-pneumatic piston accumulator is a device used specifically for storage of liquid under pressure. As liquids, for all practical purposes, are incompressible, this objective is achieved by utilizing the compressibility of gases.

A floating piston is fitted into the accumulator tube.



ACCUMULATORI  
A PISTONE

PISTON  
ACCUMULATOR

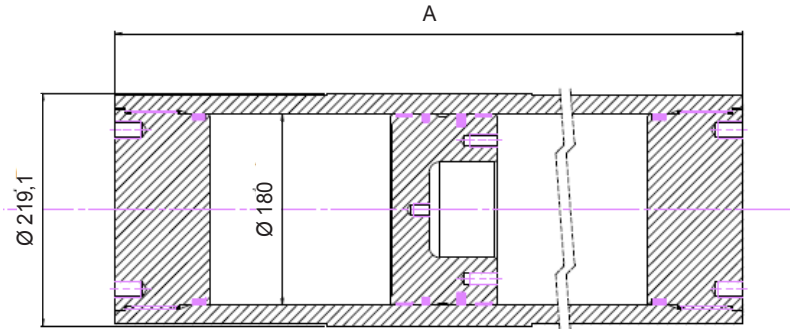


**ACCUMULATORI A PISTONE**

- Versione Standard (Acciaio)
- In accordo alla CE (2014/68/EU-PED)  
Fluid Group 2
- Min. / Max Temperatura  
accumulatore ammissibile: -20 / +80 °C
- Codice Kit Guardinizione: KIT-GPACC180NBR

**PISTON ACCUMULATOR**

- Standard version (Carbon steel)
- According to CE (2014/68/EU-PED)  
Fluid Group 2
- Min. / Max. Admissible  
accumulator temperature: -20 / +80 °C
- Seal kit Code: KIT-GPACC180NBR



| Tipo<br>Type        | Volume effettivo Gas<br>Effective Gas volume<br>Litri / Litres | A - Altezza Max<br>A - Max Height<br>mm | Peso<br>Weight<br>Kg. |
|---------------------|--|---|-----------------------|
| PEA-C-180-N-008-25C | 8  | 594                                     | 96                    |
| PEA-C-180-N-010-25C | 10   | 673                                     | 103                   |
| PEA-C-180-N-015-25C | 15   | 869                                     | 121                   |
| PEA-C-180-N-020-25C | 20   | 1066                                    | 139                   |
| PEA-C-180-N-025-25C | 25   | 1262                                    | 157                   |
| PEA-C-180-N-039-25C | 30   | 1459                                    | 175                   |
| PEA-C-180-N-035-25C | 35   | 1655                                    | 193                   |
| PEA-C-180-N-040-25C | 40   | 1852                                    | 211                   |
| PEA-C-180-N-045-25C | 45   | 2048                                    | 230                   |
| PEA-C-180-N-050-25C | 50   | 2245                                    | 248                   |
| PEA-C-180-N-055-25C | 55   | 2441                                    | 266                   |
| PEA-C-180-N-060-25C | 60   | 2638                                    | 284                   |
| PEA-C-180-N-065-25C | 65   | 2834                                    | 302                   |
| PEA-C180-N-070-25C  | 70   | 3031                                    | 320                   |
| PEA-C180-N-075-25C  | 75   | 3227                                    | 338                   |

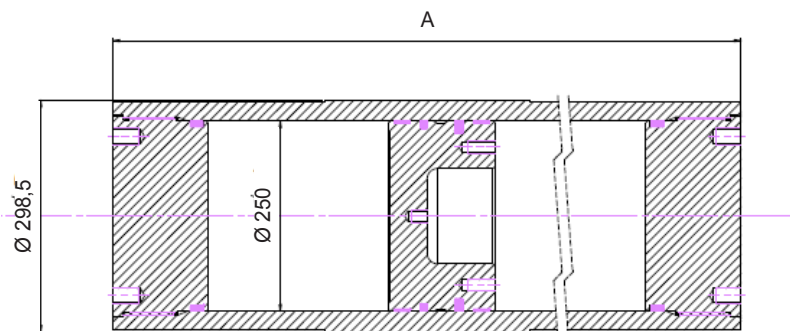


## ACCUMULATORI A PISTONE

- Versione Standard (Acciaio)
- In accordo alla CE (2014/68/EU-PED)  
Fluid Group 2
- Min. / Max Temperatura  
accumulatore ammissibile: -20 / +80 °C
- Codice Kit Guardinizione: KIT-GPACC250NBR

## PISTON ACCUMULATOR

- Standard version (Carbon steel)
- According to CE (2014/68/EU-PED)  
Fluid Group 2
- Min. / Max. Admissible  
accumulator temperature: -20 / +80 °C
- Seal kit Code: KIT-GPACC250NBR



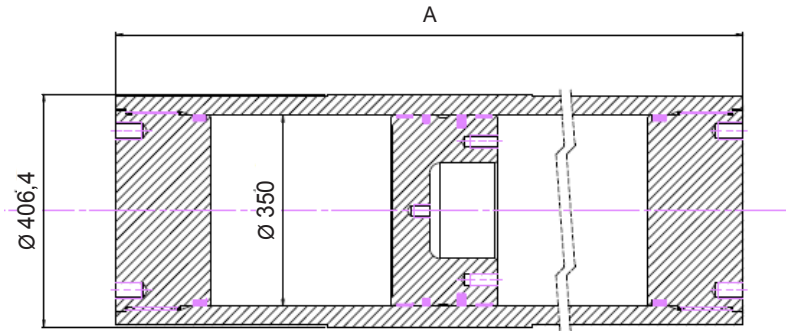
| Tipo<br>Type        | Volume effettivo Gas<br>Effective Gas volume<br>Litri / Litres | A - Altezza Max<br>A - Max Height<br>mm | Peso<br>Weight<br>Kg. |
|---------------------|--|---|-----------------------|
| PEA-C-250-N-020-250 | 20   | 757                                     | 213                   |
| PEA-C-250-N-025-250 | 25   | 859                                     | 229                   |
| PEA-C-250-N-030-250 | 30   | 961                                     | 245                   |
| PEA-C-250-N-035-250 | 35   | 1063                                    | 261                   |
| PEA-C-250-N-040-250 | 40   | 1165                                    | 277                   |
| PEA-C-250-N-045-250 | 45   | 1267                                    | 293                   |
| PEA-C-250-N-050-250 | 50   | 1369                                    | 309                   |
| PEA-C-250-N-055-250 | 55   | 1470                                    | 325                   |
| PEA-C-250-N-060-250 | 60   | 1572                                    | 341                   |
| PEA-C-250-N-065-250 | 65   | 1674                                    | 357                   |
| PEA-C-250-N-070-250 | 70   | 1776                                    | 373                   |
| PEA-C-250-N-075-250 | 75   | 1878                                    | 389                   |
| PEA-C-250-N-080-250 | 80   | 1980                                    | 405                   |
| PEA-C-250-N-085-250 | 85   | 2082                                    | 421                   |
| PEA-C-250-N-090-250 | 90   | 2183                                    | 437                   |
| PEA-C-250-N-095-250 | 95   | 2285                                    | 453                   |
| PEA-C-250-N-100-250 | 100  | 2387                                    | 469                   |
| PEA-C-250-N-105-250 | 105  | 2489                                    | 485                   |
| PEA-C-250-N-110-250 | 110  | 2591                                    | 501                   |
| PEA-C-250-N-115-250 | 115  | 2693                                    | 517                   |
| PEA-C-250-N-120-250 | 120  | 2795                                    | 533                   |
| PEA-C-250-N-125-250 | 125  | 2896                                    | 549                   |
| PEA-C-250-N-130-250 | 130  | 2998                                    | 565                   |
| PEA-C-250-N-135-250 | 135  | 3100                                    | 581                   |
| PEA-C-250-N-140-250 | 140  | 3202                                    | 597                   |
| PEA-C-250-N-145-250 | 145  | 3304                                    | 613                   |
| PEA-C-250-N-150-250 | 150  | 3406                                    | 629                   |
| PEA-C-250-N-155-250 | 155  | 3508                                    | 645                   |
| PEA-C-250-N-160-250 | 160  | 3609                                    | 661                   |
| PEA-C-250-N-165-250 | 165  | 3711                                    | 677                   |
| PEA-C-250-N-170-250 | 170  | 3813                                    | 693                   |
| PEA-C-250-N-175-250 | 175  | 3915                                    | 709                   |
| PEA-C-250-N-180-250 | 180  | 4017                                    | 725                   |
| PEA-C-250-N-185-250 | 185  | 4119                                    | 741                   |
| PEA-C-250-N-190-250 | 190  | 4221                                    | 757                   |
| PEA-C-250-N-195-250 | 195  | 4323                                    | 773                   |
| PEA-C-250-N-200-250 | 200  | 4424                                    | 789                   |

**ACCUMULATORI A PISTONE**

- Versione Standard (Acciaio)
- In accordo alla CE (2014/68/EU-PED)  
Fluid Group 2
- Min. / Max Temperatura  
accumulatore ammissibile: -20 / +80 °C
- Codice Kit Guardinazione: KIT-GPACC350NBR

**PISTON ACCUMULATOR**

- Standard version (Carbon steel)
- According to CE (2014/68/EU-PED)  
Fluid Group 2
- Min. / Max. Admissible  
accumulator temperature: -20 / +80 °C
- Seal kit Code: KIT-GPACC350NBR



| Tipo<br>Type        | Volume effettivo Gas<br>Effective Gas volume | A - Altezza Max<br>A - Max Height | Peso<br>Weight |
|---------------------|--|-----------------------------------|----------------|
|                     | Litri / Litres                               | mm                                | Kg.            |
| PEA-C-350-N-030-250 | 30   | 742                               | 415            |
| PEA-C-350-N-040-250 | 40   | 846                               | 441            |
| PEA-C-350-N-050-250 | 50   | 950                               | 467            |
| PEA-C-350-N-060-250 | 60   | 1054                              | 494            |
| PEA-C-350-N-070-250 | 70   | 1158                              | 520            |
| PEA-C-350-N-080-250 | 80   | 1262                              | 546            |
| PEA-C-350-N-090-250 | 90   | 1365                              | 572            |
| PEA-C-350-N-100-250 | 100  | 1469                              | 598            |
| PEA-C-350-N-110-250 | 110  | 1573                              | 624            |
| PEA-C-350-N-120-250 | 120  | 1677                              | 650            |
| PEA-C-350-N-130-250 | 130  | 1781                              | 676            |
| PEA-C-350-N-140-250 | 140  | 1885                              | 702            |
| PEA-C-350-N-150-250 | 150  | 1989                              | 728            |
| PEA-C-350-N-160-250 | 160  | 2093                              | 754            |
| PEA-C-350-N-170-250 | 170  | 2197                              | 780            |
| PEA-C-350-N-180-250 | 180  | 2301                              | 807            |
| PEA-C-350-N-190-250 | 190  | 2405                              | 833            |
| PEA-C-350-N-200-250 | 200  | 2509                              | 859            |
| PEA-C-350-N-210-250 | 210  | 2613                              | 885            |
| PEA-C-350-N-220-250 | 220  | 2717                              | 911            |
| PEA-C-350-N-230-250 | 230  | 2821                              | 937            |
| PEA-C-350-N-240-250 | 240  | 2925                              | 963            |
| PEA-C-350-N-250-250 | 250  | 3028                              | 989            |
| PEA-C-350-N-260-250 | 260  | 3132                              | 1015           |
| PEA-C-350-N-270-250 | 270  | 3236                              | 1041           |
| PEA-C-350-N-280-250 | 280  | 3340                              | 1067           |
| PEA-C-350-N-290-250 | 290  | 3444                              | 1093           |
| PEA-C-350-N-300-250 | 300  | 3548                              | 1120           |
| PEA-C-350-N-310-250 | 310  | 3652                              | 1146           |
| PEA-C-350-N-320-250 | 320  | 3756                              | 1172           |
| PEA-C-350-N-330-250 | 330  | 3860                              | 1198           |
| PEA-C-350-N-340-250 | 340  | 3964                              | 1224           |
| PEA-C-350-N-350-250 | 350  | 4068                              | 1250           |
| PEA-C-350-N-360-250 | 360  | 4172                              | 1276           |
| PEA-C-350-N-370-250 | 370  | 4276                              | 1302           |
| PEA-C-350-N-380-250 | 380  | 4380                              | 1328           |
| PEA-C-350-N-390-250 | 390  | 4484                              | 1354           |
| PEA-C-350-N-400-250 | 400  | 4588                              | 1381           |



Accessori e applicazioni disponibili:

- sacca con imballo speciale
- mensola
- collare per accumulatore a sacca
- collare per accumulatore a membrana
- Gruppo di controllo pressione azoto
- kit di ricarica azoto
- blocco di sicurezza accumulatori
- valvola di sicurezza accumulatori
- applicazioni di accumulatori a membrana
- costruzioni speciali

Available accessories and applications:

- bladder with special package
- bracket
- clamp for bladder accumulators
- clamp for diaphragm accumulators
- nitrogen control pressure kit
- universal Nitrogen charging kit
- safety block Accumulators
- safety valve Accumulators
- applications of diaphragm accumulators
- special projects



Trust it

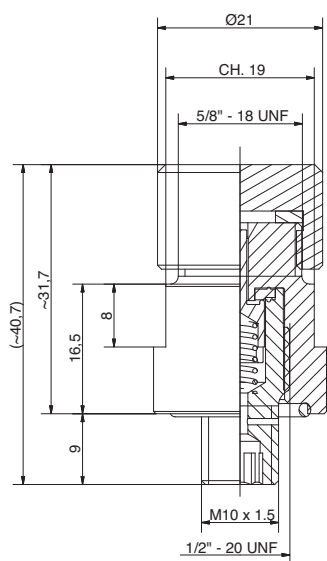
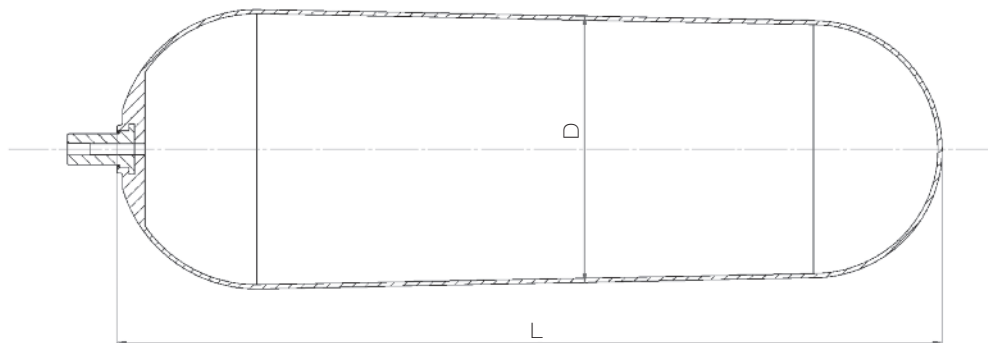
ACCESSORI  
E APPLICAZIONI

ACCESSORIES  
AND APPLICATIONS

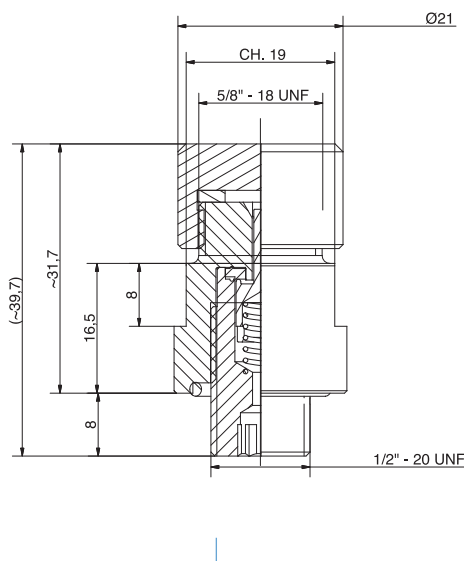


## SACCA CON IMBALLO SPECIALE BLADDER WITH SPECIAL PACKAGE

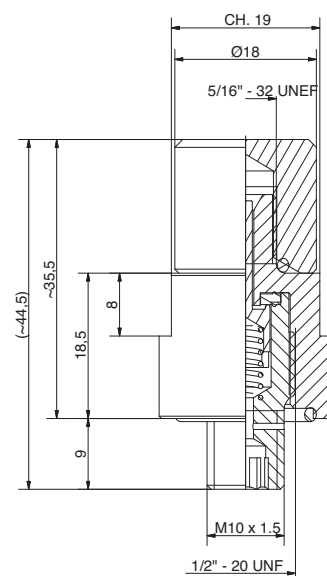
SOLO PER ACCUMULATORI A SACCA  
ONLY FOR BLADDER ACCUMULATORS



006.226.000.T  
"K"



006.227.000.T  
"J"

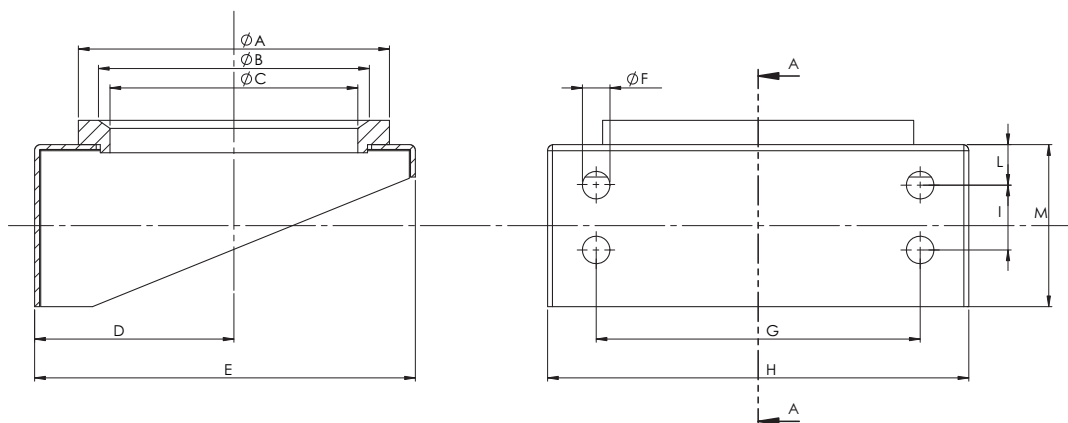


006.228.000.T  
"W"

Tipo di valvola  
Valve type

| Codice OMT Group<br>accumulatore a sacca<br>NBR + valvola 5/8"<br>Code OMT Group<br>NBR bladder + 5/8" valve<br>006.226.000.T<br>(K) | Descrizione<br>Description  | L<br>(mm) | D   | N2<br>Connettore<br>valvola<br>Valve<br>connection | Diametro esterno<br>sacca<br>Bladder external<br>diameter | Standard<br>(NBR) |
|--|-----------------------------|-----------|-----|--|---|-------------------|
| <b>SACCA-IMB-1-22NK</b>  | sacca 1L Diam 22 M10x1,5    | 149+/-5   | 100 | 5/8" 18UNF   | 7/8" 14UNF 1A   | -15/+100          |
| <b>SACCA-IMB-2,5-22NK</b>  | sacca 2,5L Diam 22 M10x1,5  | 331+/-5   | 100 | 5/8" 18UNF   | 7/8" 14UNF 1A   | -15/+100          |
| <b>SACCA-IMB-4-22NK</b>  | sacca 4L Diam 22 M10x1,5    | 208+/-10  | 150 | 5/8" 18UNF   | 7/8" 14UNF 1A   | -15/+100          |
| <b>SACCA-IMB-5-22NK</b>  | sacca 5L Diam 22 M10x1,5    | 682+/-10  | 100 | 5/8" 18UNF   | 7/8" 14UNF 1A   | -15/+100          |
| <b>SACCA-IMB-6-22NK</b>  | sacca 6L Diam 22 M10x1,5    | 426+/-10  | 150 | 5/8" 18UNF   | 7/8" 14UNF 1A   | -15/+100          |
| <b>SACCA-IMB-10-22NK</b>   | sacca 10L Diam 22 M10x1,5   | 286+/-10  | 200 | 5/8" 18UNF   | 7/8" 14UNF 1A   | -15/+100          |
| <b>SACCA-IMB-10-50NK</b>   | sacca 10L Diam 50 M10x1,5   | 286+/-10  | 200 | 5/8" 18UNF   | 7/8" 14UNF 1A   | -15/+100          |
| <b>SACCA-IMB-20-22NK</b>   | sacca 20L Diam 22 M10x1,5   | 590+/-10  | 200 | 5/8" 18UNF   | 7/8" 14UNF 1A   | -15/+100          |
| <b>SACCA-IMB-20-50NK</b>   | sacca 20L Diam 50 M10x1,5   | 590+/-10  | 200 | 5/8" 18UNF   | 7/8" 14UNF 1A   | -15/+100          |
| <b>SACCA-IMB-24,5-22NK</b>   | sacca 24,5L Diam 22 M10x1,5 | 732+/-10  | 200 | 5/8" 18UNF   | 7/8" 14UNF 1A   | -15/+100          |
| <b>SACCA-IMB-24,5-50NK</b>   | sacca 24,5L Diam 50 M10x1,5 | 732+/-10  | 200 | 5/8" 18UNF   | 7/8" 14UNF 1A   | -15/+100          |
| <b>SACCA-IMB-32-22NK</b>   | sacca 32L Diam 22 M10x1,5   | 1114+/-15 | 200 | 5/8" 18UNF   | 7/8" 14UNF 1A   | -15/+100          |
| <b>SACCA-IMB-32-50NK</b>   | sacca 32L Diam 50 M10x1,5   | 1114+/-15 | 200 | 5/8" 18UNF   | 7/8" 14UNF 1A   | -15/+100          |
| <b>SACCA-IMB-50-22NK</b>   | sacca 50L Diam 22 M10x1,5   | 1611+/-15 | 200 | 5/8" 18UNF   | 7/8" 14UNF 1A   | -15/+100          |
| <b>SACCA-IMB-50-50NK</b>   | sacca 50L Diam 50 M10x1,5   | 1611+/-15 | 200 | 5/8" 18UNF   | 7/8" 14UNF 1A   | -15/+100          |

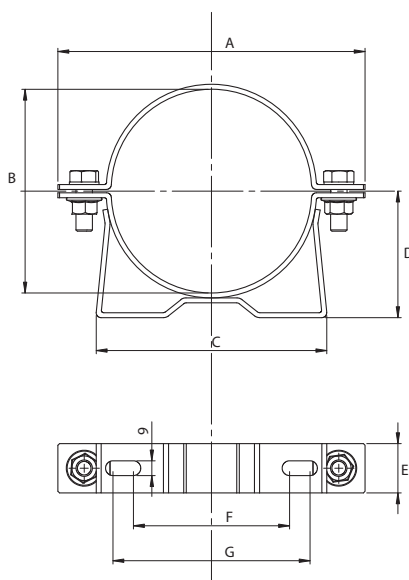
**SOLO PER ACCUMULATORI A SACCA  
ONLY FOR BLADDER ACCUMULATORS**



| Codice OMT Group<br>OMT Group code | Descrizione<br>Description | A   | B   | C   | D   | E   | F  | G   | H   | I  | L  | M   |
|------------------------------------|----------------------------|-----|-----|-----|-----|-----|----|-----|-----|----|----|-----|
| <b>MENSOLA-C-89</b>                | MENSOLA C DIAM.89          | 125 | 101 | 89  | 73  | 140 | 13 | 75  | 130 | -  | 25 | 60  |
| <b>MENSOLA-C-108</b>               | MENSOLA C DIAM.108         | 150 | 120 | 108 | 92  | 175 | 17 | 160 | 210 | -  | 25 | 80  |
| <b>MENSOLA-C-159</b>               | MENSOLA C DIAM.159         | 200 | 170 | 159 | 123 | 235 | 17 | 200 | 260 | 40 | 25 | 100 |

**COLLARE  
CLAMP**

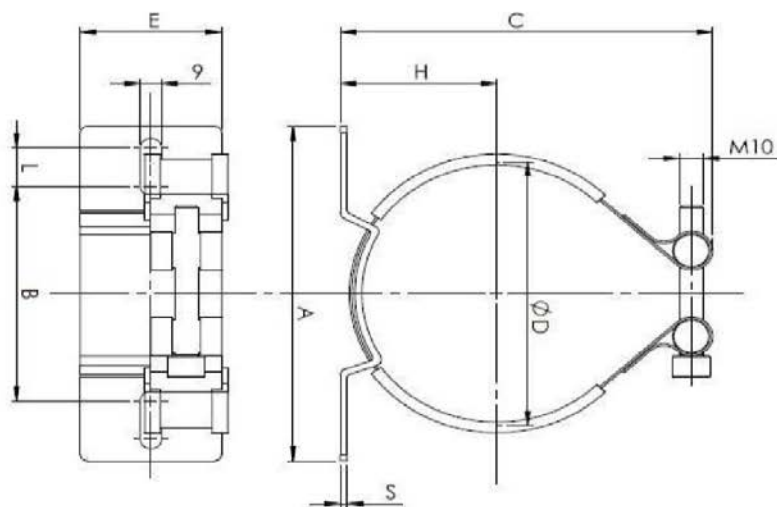
**PER ACCUMULATORI A SACCA  
FOR BLADDER ACCUMULATORS**



| Codice OMT Group<br>OMT Group code | Descrizione<br>Description | A   | B       | C   | D   | E  | F   | G   |
|------------------------------------|----------------------------|-----|---------|-----|-----|----|-----|-----|
| <b>COLLARE-C-114</b>               | COLLARE CS DIAM.114        | 187 | 112/124 | 140 | 77  | 30 | 95  | 120 |
| <b>COLLARE-C-169</b>               | COLLARE CS DIAM.169        | 240 | 160/180 | 182 | 90  | 40 | -   | 140 |
| <b>COLLARE-C-219</b>               | COLLARE CS DIAM.219        | 300 | 200/225 | 270 | 120 | 40 | 202 | 222 |

**PER ACCUMULATORI A MEMBRANA  
FOR DIAPHRAGM ACCUMULATORS**

Acciaio zincato / Guarnizione NBR  
Galvanized Steel / NBR seal



| Codice OMT Group<br>OMT Group code | Descrizione<br>Description      | A   | B   | C   | D<br>from-to | H<br>from-to | E  | L  | S |
|------------------------------------|---------------------------------|-----|-----|-----|--------------|--------------|----|----|---|
| COLLARE-C-62/65                    | Collare CS Ø 62/65 con staffa   | 120 | 85  | 85  | 62-65        | 38-39,5      | 40 | 8  | 3 |
| COLLARE-C-73/77                    | Collare CS Ø 73/77 con staffa   | 120 | 85  | 96  | 73-77        | 43,5-45      | 40 | 8  | 3 |
| COLLARE-C-89/92                    | Collare CS Ø 89/92 con staffa   | 120 | 85  | 112 | 89-92        | 51-52,5      | 40 | 8  | 3 |
| COLLARE-C-100/106                  | Collare CS Ø 100/106 con staffa | 156 | 100 | 135 | 100-105      | 59-62        | 60 | 18 | 3 |
| COLLARE-C-106/114                  | Collare CS Ø 106/114 con staffa | 156 | 100 | 143 | 106-114      | 62,5-66      | 60 | 18 | 3 |
| COLLARE-C-121/129                  | Collare CS Ø 121/129 con staffa | 156 | 100 | 165 | 121-129      | 75,5-80      | 60 | 18 | 3 |
| COLLARE-C-133/142                  | Collare CS Ø 133/142 con staffa | 156 | 100 | 174 | 133-142      | 76,5-82,5    | 60 | 18 | 3 |
| COLLARE-C-143/151                  | Collare CS Ø 143/151 con staffa | 156 | 100 | 182 | 143-151      | 83-86,5      | 60 | 18 | 3 |
| COLLARE-C-152/159                  | Collare CS Ø 152/159 con staffa | 156 | 100 | 191 | 152-159      | 87-91        | 60 | 18 | 3 |
| COLLARE-C-167/175                  | Collare CS Ø 167/175 con staffa | 236 | 152 | 207 | 167-175      | 92,5-96,5    | 60 | 32 | 4 |
| COLLARE-C-176/185                  | Collare CS Ø 176/185 con staffa | 236 | 152 | 241 | 176-185      | 97-102,5     | 60 | 32 | 4 |
| COLLARE-C-202/210                  | Collare CS Ø 202/210 con staffa | 236 | 152 | 245 | 202-210      | 116-120      | 60 | 32 | 4 |
| COLLARE-C-209/217                  | Collare CS Ø 209/217 con staffa | 236 | 152 | 255 | 209-217      | 122,5-126,5  | 60 | 32 | 4 |
| COLLARE-C-216/224                  | Collare CS Ø 216/224 con staffa | 236 | 152 | 256 | 216-224      | 120-124      | 60 | 32 | 4 |
| COLLARE-C-223/230                  | Collare CS Ø 223/230 con staffa | 236 | 152 | 259 | 223-230      | 120,5-123,5  | 60 | 32 | 4 |
| COLLARE-C-225/234                  | Collare CS Ø 225/234 con staffa | 236 | 152 | 265 | 225-234      | 123-127,5    | 60 | 32 | 4 |



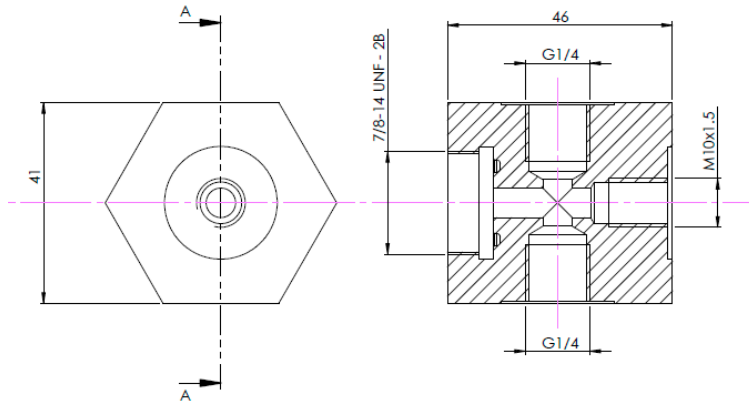
Minimex in acciaio zincato  
 Minimex in galvanized steel

Valvola di precarica dell'azoto 5/8" 18UNF in AISI 304/L  
 OMT Group nitrogen precharge valve 5/8" 18UNF in AISI 304/L

Vedere pag. 28 - Valvola azoto  
 See page 28 - Nitrogen valve

**BLOC-SS-14-O**

Blocco per accumulatori a sacca in acciaio inox  
 Stainless steel bladder accumulator block

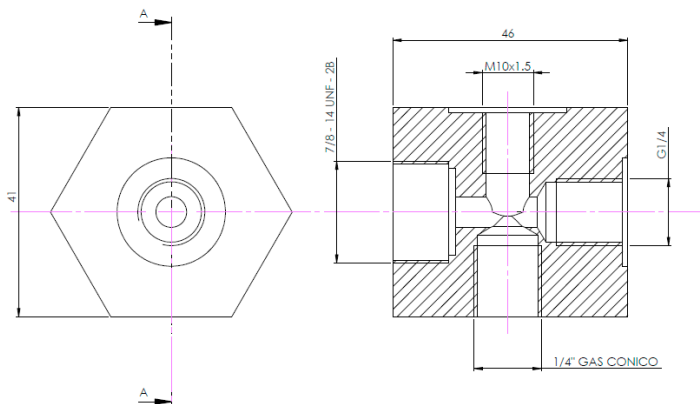


Min-14-Capmet  
 Minimex



**BLOC-CS-2-O**

Blocco per accumulatori a sacca in acciaio al carbonio  
 Carbon steel bladder accumulator block

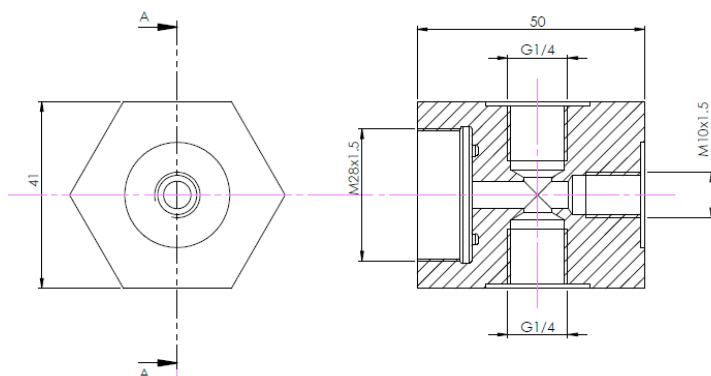


FT290-14  
 Esclusore manometro  
 Gauge isolator



**BLOC-SS-20-O**

Blocco per accumulatori a membrana in acciaio Inox  
 Stainless steel diaphragm accumulator block



Fornibili su richiesta customizzati:

- esclusore manometro
- manometro
- disco di rottura certificato
- minimex
- valvola azoto OMT Group

Available customized version on request:

- gauge isolator
- gauge
- certified burst disc
- minimex
- OMT Group nitrogen valve

## KIT DI RICARICA AZOTO UNIVERSALE UNIVERSAL NITROGEN CHARGING KIT

Il VGUPKIT, tester universale e pressurizzatore, è uno strumento indispensabile per la verifica, la pressurizzazione e lo spurgo di azoto della maggior parte degli accumulatori idraulici disponibili sul mercato.

Per utilizzarla questa unità è avvitata sulla valvola di gonfiaggio dell'accumulatore e collega un tubo flessibile ad alta pressione alla bombola di azoto.

Applicazioni:

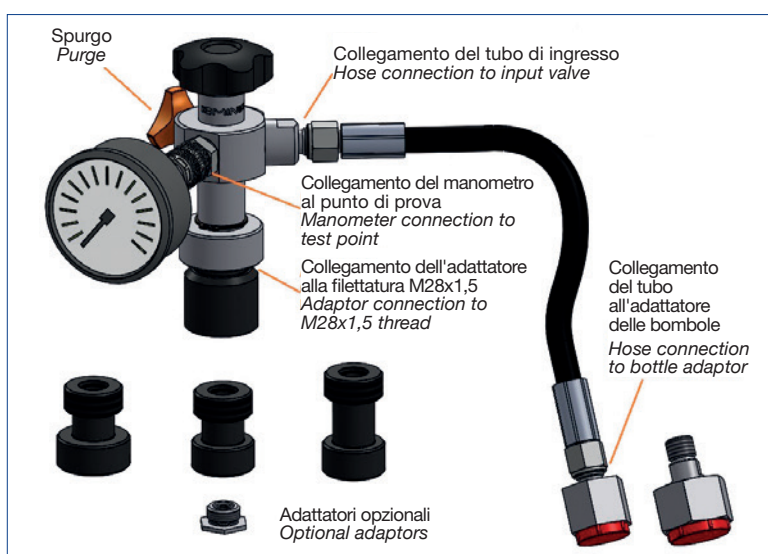
- Gonfiaggio degli accumulatori
- Gonfiaggio degli accumulatori dopo la sostituzione della vescica
- Controllo periodico di precarica degli accumulatori
- Controllo di precarica degli accumulatori durante la fase di installazione
- Variazione di precarica degli accumulatori

The VGUPKIT, universal tester and pressurizer is an indispensable instrument for the verification, pressurization and nitrogen bleeding of most of the hydraulic accumulator available on the market.

To use this unit, it's screwed on the inflation valve of the accumulator and connect a high pressure hose to nitrogen bottle.

Applications:

- Accumulators tool inflation
- Accumulators inflation after the replacement of the bladder
- Accumulators pre-charge periodic check
- Accumulators pre-charge check during the installation phase
- Accumulators pre-charge variation

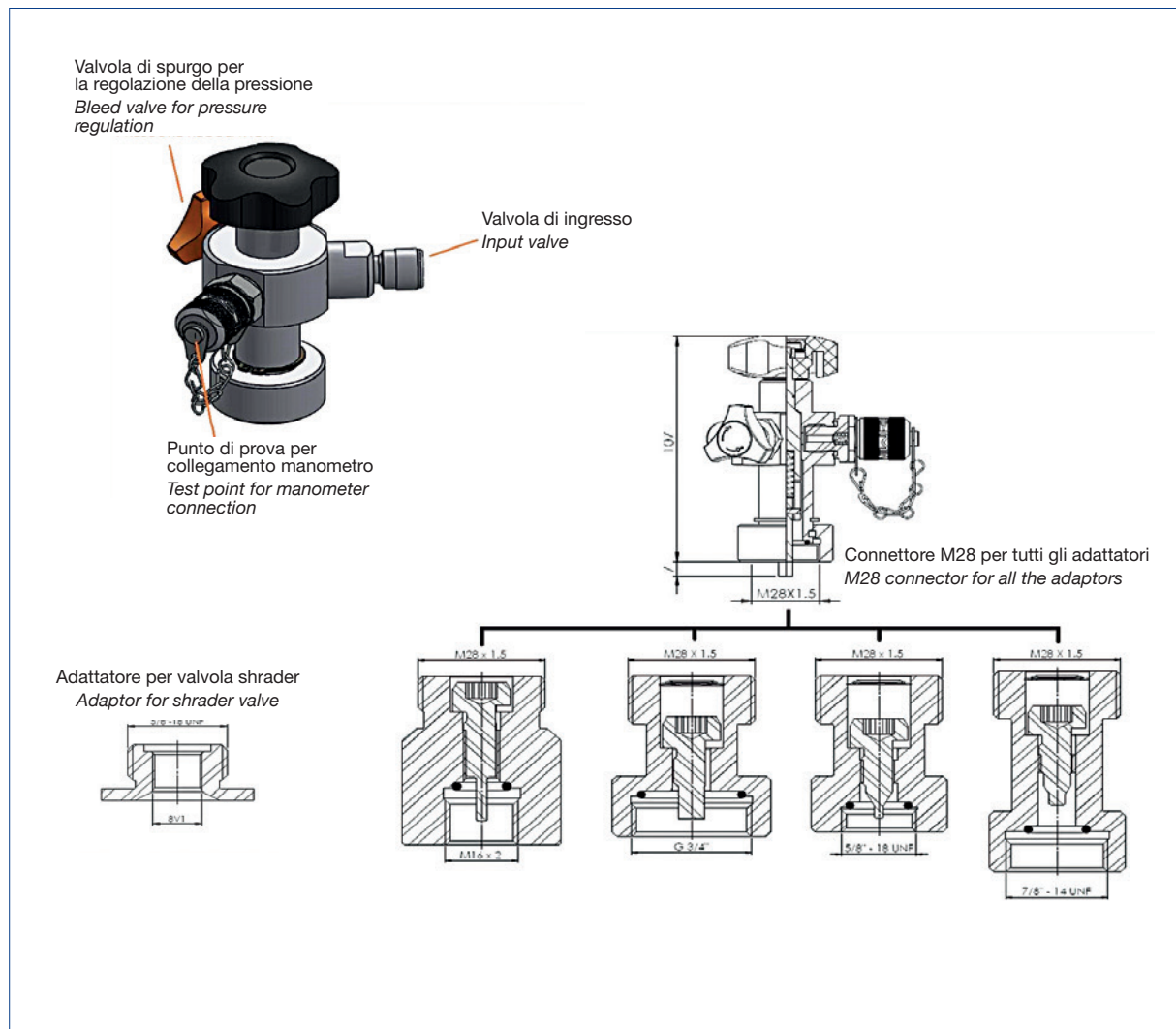


| Codice OMT Group<br>OMT Group Code | Note<br>Note   | Adattatore per le bombole di azoto<br>Nitrogen bottle adaptor<br>Senza/Without |
|------------------------------------|----------------|--|
| VGUPKIT-25-250                     | General market | W21,8x1,814  |
| VGUPKIT-ITA-25-250                 | Italian market | W21,7x1,814  |
| VGUPKIT-FR-25-250                  | France market  | W24,32x1,814   |
| VGUPKIT-DE-25-250                  | Germany market |  |

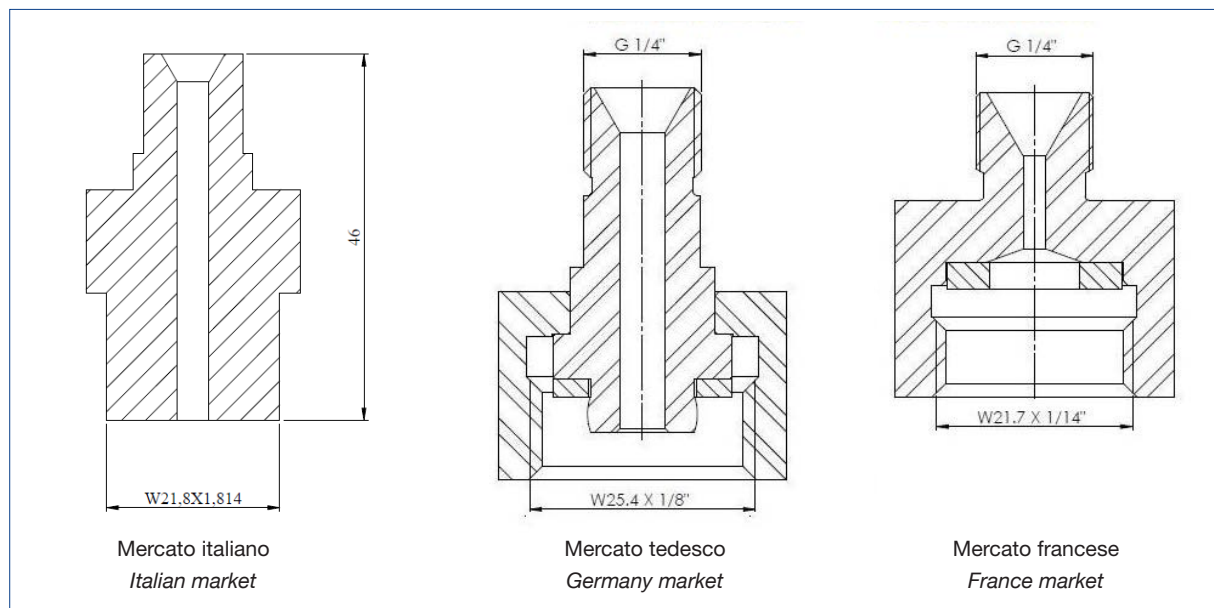
### STANDARD KIT COMPONENTS: WEIGHT 3,9 KG

| Plastic box - <i>Plastic box</i>  |                  |   |
|---|------------------|---|
| Strumento di ricarica<br><i>Charging tool shell</i>   | Pmax 400bar      | M28 x 1,5   |
| Tubo flessibile<br><i>Flexi tube about</i>  | 2m - Pmax 400bar | 1/4 - 1/4   |
| Adattatore per bombola (vedere tab. codice OMT Group)<br><i>Bottles adaptor (please see table OMT Group code)</i> |                  | D63mm (0-25)Bar – minimex connection  |
| manometro a bagno di glicerina<br><i>Pressure gauge with glycerin</i>   |                  | D63mm (0-250)Bar – minimex connection   |
| Set di guarnizione<br><i>Gasket set</i>   | VGUPKIT          |   |
| Adattatore per accumulatore di azoto<br><i>Nitrogen accumulator valve adaptor</i>                                 |                  | M28x1,5 - 5/8" 18 UNG<br>5/8" 18UNF - 5/16 (8V1) Schreuder valve<br>M28x1,5 - M16x2<br>M28x1,5 - 7/8" 14UNF<br>M28x1,5 - 3/4" |
| Vite a cava esagonale<br><i>Hexagon sock screw</i>  |                  | Key 6mm   |

**MODELLO - MODEL : VGUPKIT-25-250**



**ADATTATORI PER ATTACCO BOMBOLE**  
**ADAPTORS FOR BOTTLE CONNECTION**



Mercato italiano  
 Italian market

Mercato tedesco  
 Germany market

Mercato francese  
 France market

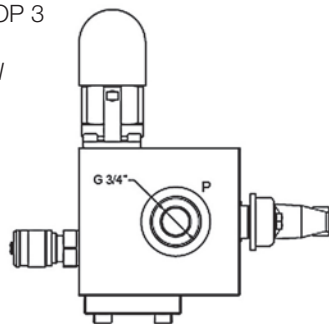
# BLOCCO DI SICUREZZA ACCUMULATORI SAFETY BLOCK ACCUMULATORS

- Acciaio al carbonio C40 / AISI420 rubinetto a sfera / guarnizione NBR
- Predisposizione per valvola solenoide CETOP 3

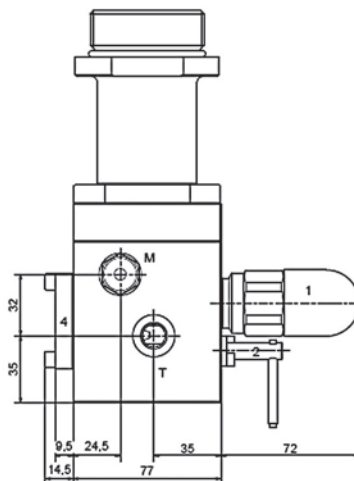
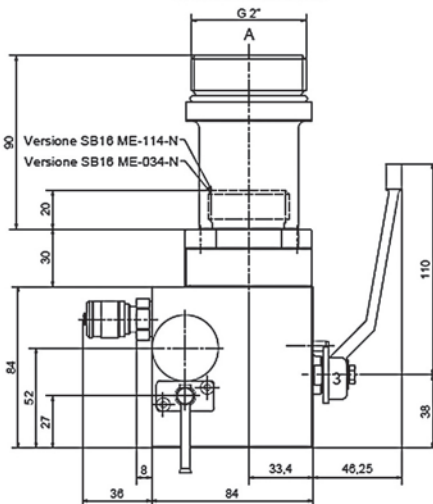
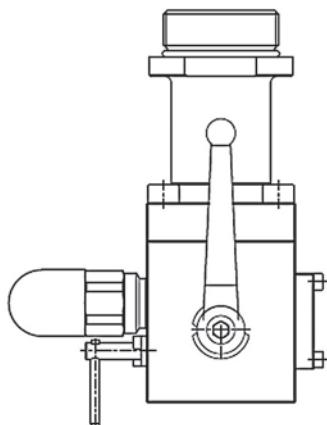
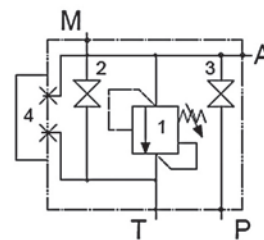
- Carbon Steel C40 / AISI420 ball / NBR seal
- Predisposal for solenoid valve CETOP 3



**GRANDEZZA  
SIZE  
16**



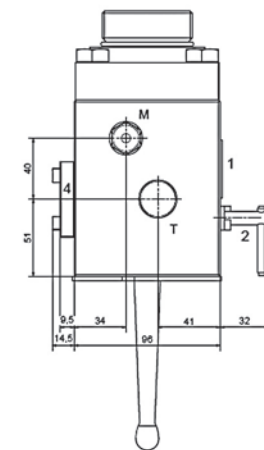
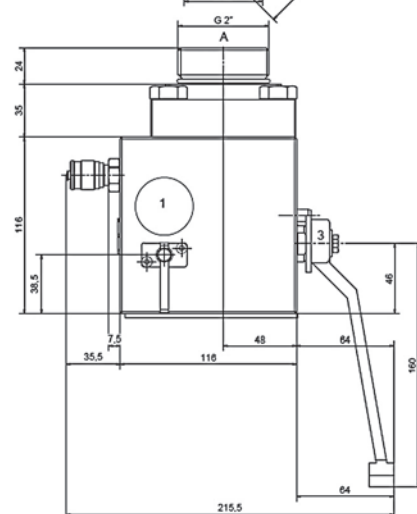
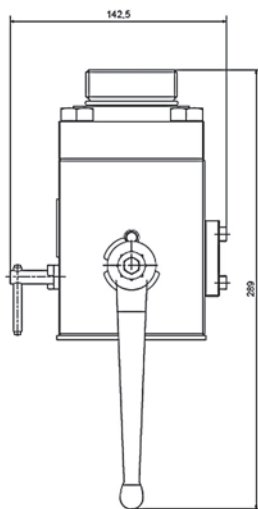
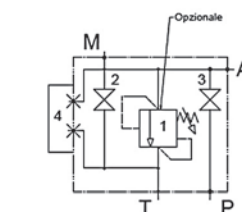
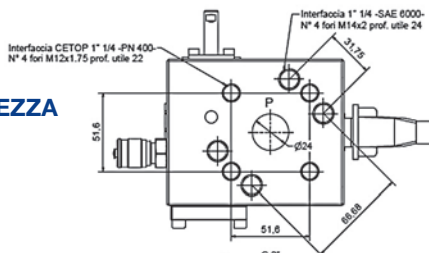
Versione SB16 ME-200-N



| Codice<br>Code | Descrizione<br>Description  | Grandezza<br>Size | Attacco olio ?<br>Oil Port | Tipo di accumulatore<br>Accumulator Type |
|----------------|-----------------------------|-------------------|----------------------------|--|
| SB16ME-200-N   | Safety block 16ME 2" NBR    | 16                | 3/4" G                     | 10/50L 2"                                |
| SB16ME-114-N   | Safety block 16ME 1"1/4 NBR | 16                | 3/4" G                     | <10L 1"1/4                               |
| SB16ME-034-N   | Safety block 16ME 3/4" NBR  | 16                | 3/4" G                     | <10L 3/4"                                |



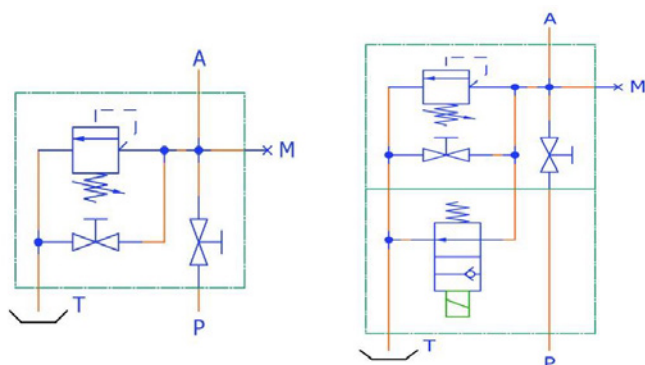
**GRANDEZZA  
SIZE  
24**



| Codice<br>Code | Descrizione<br>Description | Grandezza<br>Size | Attacco olio ?<br>Oil Port | Tipo di accumulatore<br>Accumulator Type |
|----------------|----------------------------|-------------------|----------------------------|--|
| SB24ME-200-N   | Safety block 24ME 2" NBR   | 24                | 1"1/4 SAE + CETOP          | 10/50L 2"                                |
| SB24ME-200-NP  | Safety block 24ME 2" NBR   | 24                | 1"1/4 SAE + CETOP          | Piston serie                             |

- Acciaio al carbonio CE PED
- Carbon Steel CE PED

**GRANDEZZA - SIZE 6 - 10**



| <b>Codice set standard</b><br><b>Code standard set</b> | <b>Descrizione</b><br><b>Description</b> | <b>Grandezza</b><br><b>Size</b> | <b>Approvazione</b><br><b>Approval</b> | <b>Installato su</b><br><b>Installed on</b> |
|--|--|---------------------------------|--|---|
| 8207-82071720-210                                      | Safety valve DBD-S-10K13-210-CE          | 10                              | CE                                     | SB24  |
| 8207-82071740-250                                      | Safety valve DBD-S-10K13-250-CE          | 10                              | CE                                     | SB24  |
| 8207-82071850-330                                      | Safety valve DBD-S-10K13-330-CE          | 10                              | CE                                     | SB24  |
| 8206-82061230-210                                      | Safety valve DBD-S-6K13-210-CE           | 6                               | CE                                     | SB16  |
| 8206-82061320-250                                      | Safety valve DBD-S-6K13-250-CE           | 6                               | CE                                     | SB16  |
| 8206-82061450-330                                      | Safety valve DBD-S-6K13-330-CE           | 6                               | CE                                     | SB16  |

**OMT.007.236.000**

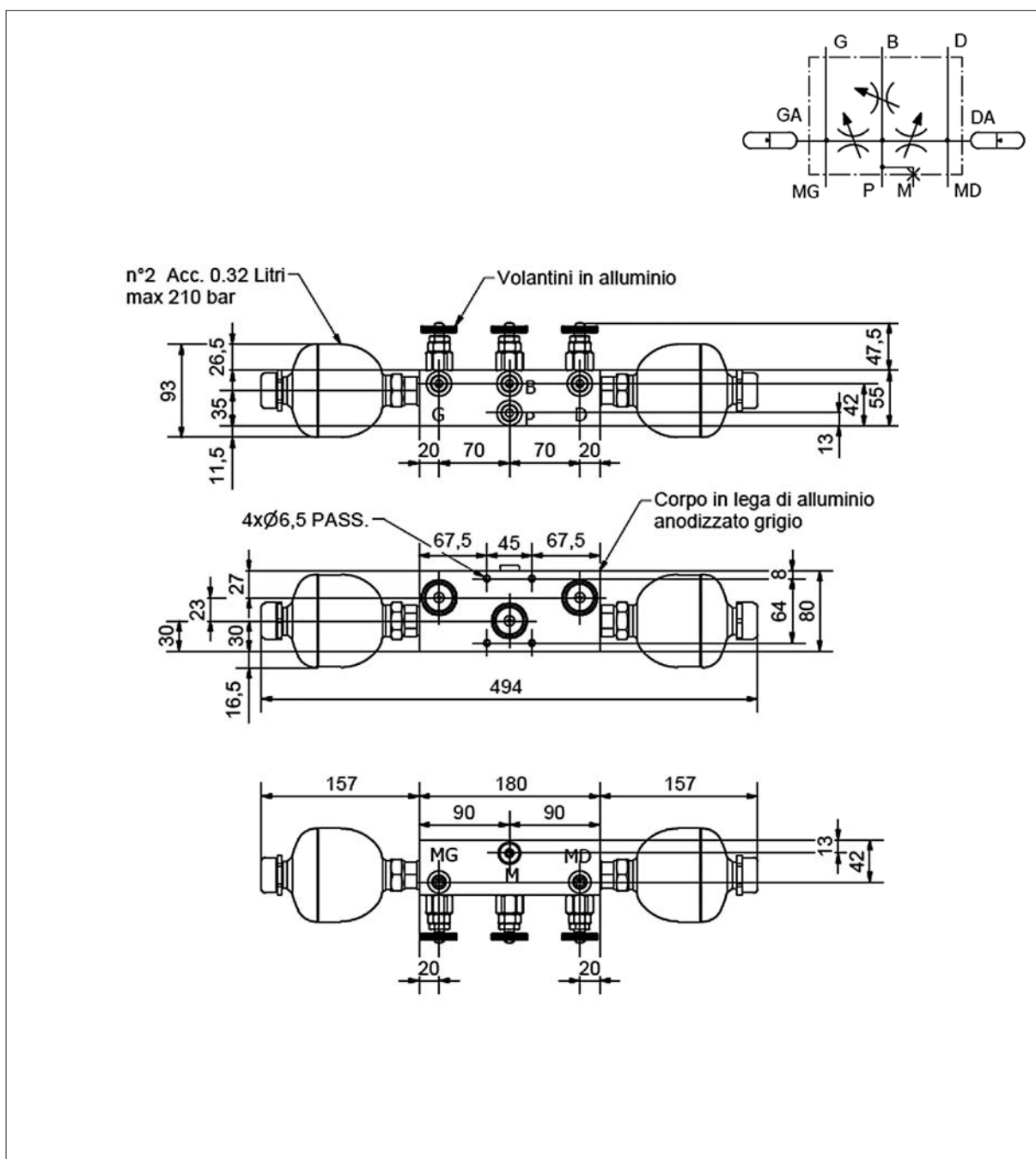
Versione con accumulatori  
*Version with accumulators*

**OMT.007.236.N00**

Versione senza accumulatori  
*Version without accumulators*

Attacchi  
*Connections*

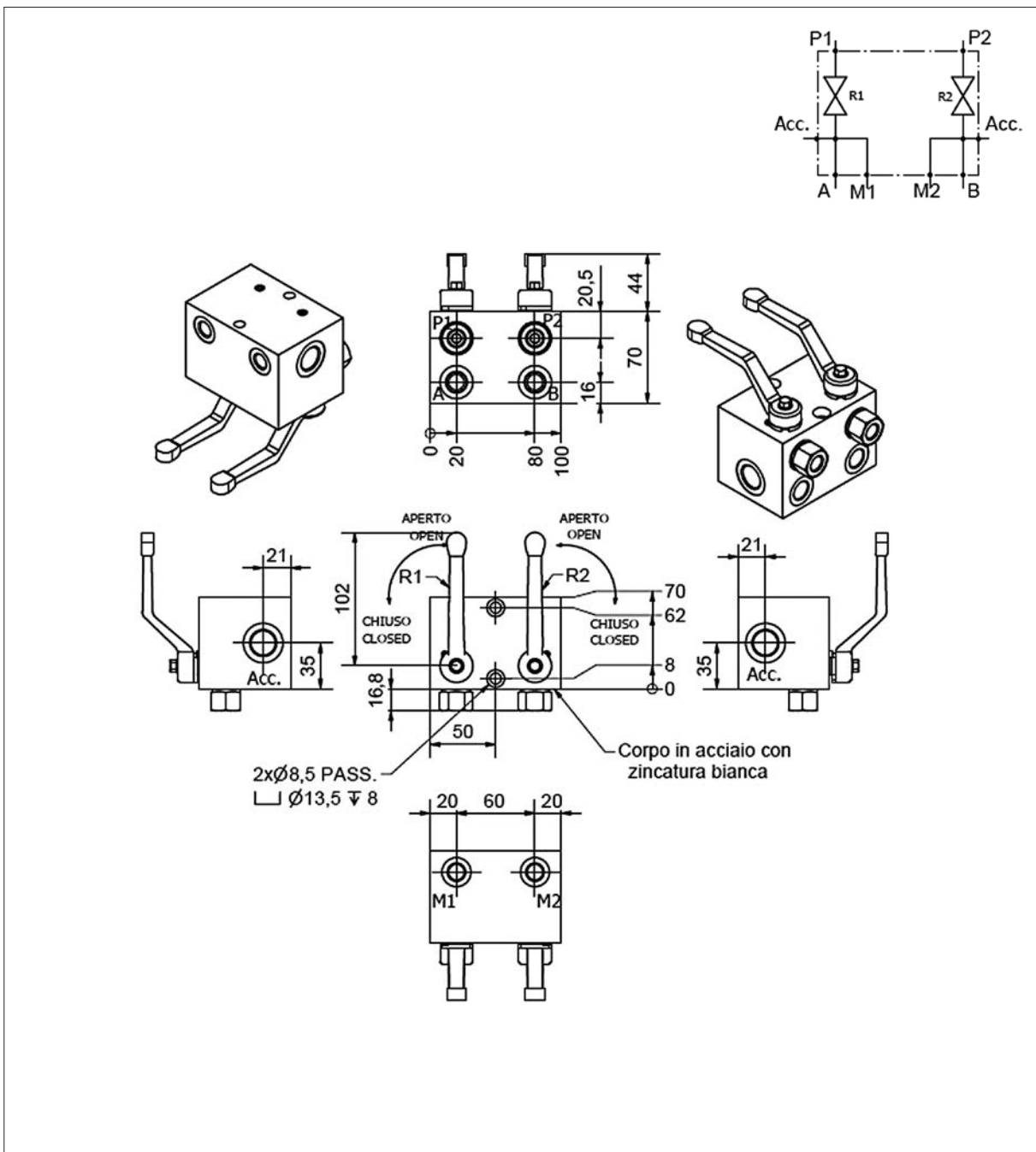
**(GA e DA - 1/2" GAS) - (B P G D - 3/8" GAS) - (M MD MG - 1/4" GAS)**

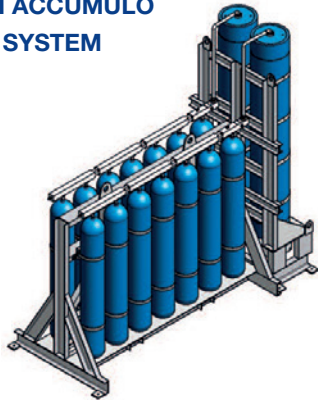
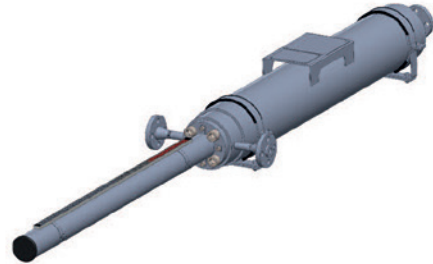


OMT.007.243.000

Attacchi  
 Connections

**(Porte accumulatore/Accumulator ports - 1/2" GAS)**  
**(A B - 3/8" GAS) - (P1 P2 M1 M2 - 1/4" GAS)**



**SISTEMA DI ACCUMULO  
TRANSFER SYSTEM****APPLICAZIONI OIL&GAS  
INTENSIFICATORE DI PRESSIONE OLIO/OLIO****OIL&GAS APPLICATION  
OIL OIL PISTON INTENSIFIER****BALLUFF****SENSORI DI POSIZIONAMENTO  
LINEARE MAGNETOSTRITTIVI  
IN CUSTODIA  
A PROFILO**

I sensori di posizionamento lineare magnetostrittivi a profilo sono sistemi a misurazione contactless e assoluta per il rilevamento preciso di una o più posizioni. Convincono negli ambienti gravosi, ad esempio in presse, macchine per stampaggio a iniezione o robot a portale, poiché dispongono di una custodia in alluminio IP67 a tenuta ermetica. I magneti del sensore di posizione agiscono attraverso la parete del profilo sull'elemento di misurazione.

**MAGNETOSTRICTIVE LINEAR POSITION  
SENSORS IN PROFILE HOUSING**

Linear position sensors with a profile design are contact-free and absolute measurement systems for the precise detection of one or more positions. They deliver convincing performance in harsh environments, for example in presses, injection molding machines or gantry robots, because they are made of a hermetically sealed IP67 aluminum housing. The magnets of the position encoder act on the measurement element through the wall of the profile.









# MANAGEMENT SYSTEM CERTIFICATE

Certificate no.:  
68359-2009-AQ-ITA-SINCERT

Initial certification date:  
30 October 2009

Valid:  
31 October 2021 – 30 October 2024

This is to certify that the management system of  
**OMT Group S.p.A. - Sede Legale e Operativa**  
Via Lombardia, 14 - 24040 Calvenzano (BG) - Italy

has been found to conform to the Quality Management System standard:  
**ISO 9001:2015**

This certificate is valid for the following scope:  
**Design and manufacture of Heat Exchangers, components for hydraulic applications, pressure bladder and piston accumulators and industrial systems for large volume accumulators. Design, manufacture and marketing of hydraulic valves and related integrated groups.**  
(IAF: 18, 17)

Place and date:  
Vimercate (MB), 14 February 2022



SCS N° 001 A  
SCA N° 003 D  
SCS N° 007 F  
SCS N° 004 F

SRAS N° 006 P  
PRD N° 033 H  
PRD N° 036 C  
SRG N° 002 G

Member of IFA IFA per gli schemi di accreditamento:  
SCS, SCA, SRAS, SRG, PRD, PRD e SRG, in base alla  
serie di standard di riferimento ISO, IEC, UNI, EN, EN  
e EN e di IFA IFA per gli schemi di accreditamento:  
LAB, NEG, LAF e LAF

For the issuing office:  
DNV - Business Assurance  
Via Energy Park, 14 - 20871 Vimercate (MB) -  
Italy

*Claudia Baroncini*

Claudia Baroncini  
Management Representative

Lack of fulfillment of conditions as set out in the Certification Agreement may render this Certificate invalid.  
ACCREDITED UNIT: DNV Business Assurance Italy S.r.l., Via Energy Park, 14 - 20871 Vimercate (MB) - Italy - TEL: +39 69 99 905. www.dnv.it

## SISTEMA DI GESTIONE QUALITÀ QUALITY MANAGEMENT SYSTEM

Stante il continuo miglioramento dei nostri prodotti, è possibile che il catalogo subisca delle modifiche anche senza il preavviso delle stesse. Si suggerisce vivamente di verificare il contenuto dei cataloghi. Per avere la certezza di essere in possesso dell'ultima versione visita il sito: [www.omtgroup.it/cataloghi](http://www.omtgroup.it/cataloghi)  
Questa versione annulla e sostituisce le precedenti.

Given the continuous improvement of our products, it is possible that the catalog undergoes changes even without prior notice.  
It is strongly recommended that you check the contents of the catalogs. To be sure of being in possession of the latest version, visit the website: [www.omtgroup.it/en/catalogs](http://www.omtgroup.it/en/catalogs)  
This version cancels and replaces the previous ones.







OMT Group S.p.A.  
Via Lombardia, 14  
24040 Calvenzano (BG) - Italy  
Tel.: +39 0363 86.03.11  
Fax: +39 0363 33.56.20

 [www.omtgroup.it](http://www.omtgroup.it)

 [omtgroup@omtgroup.it](mailto:omtgroup@omtgroup.it)

 OMT Group

