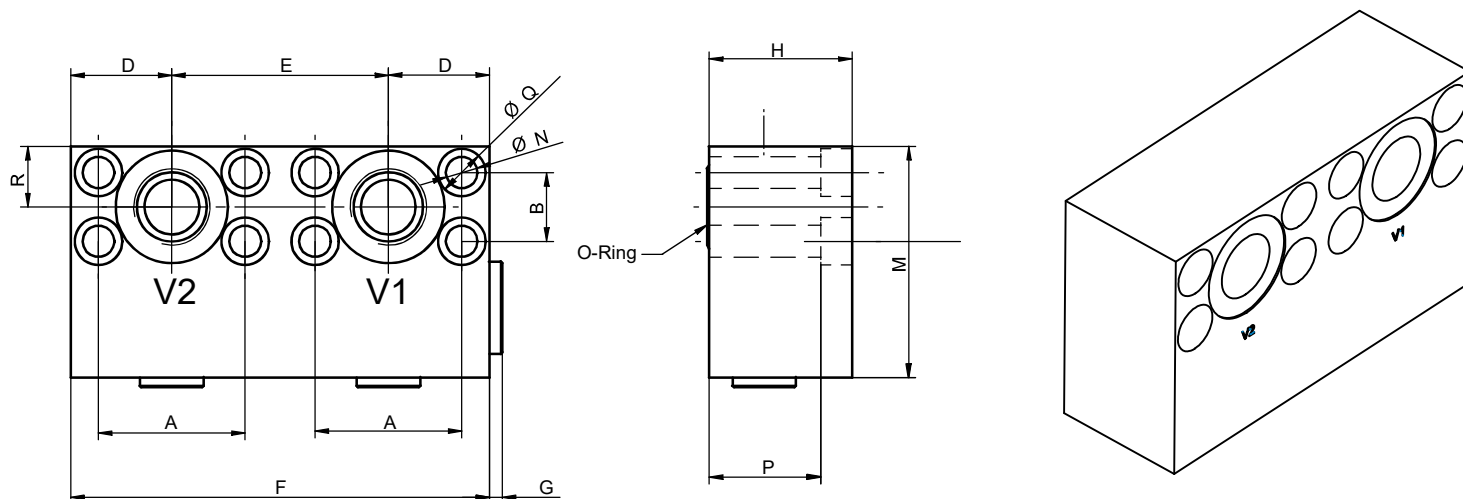
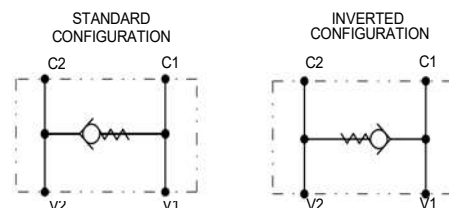


## Dimensions



Size	V1-V2 BSP	A	B	C1-C2 Ø	D	E	F	G	H	M	N Ø	P	Q Ø	R	Weight kg
03	1/2	40,5	18,2	13,5	28	59	115	4,5	39,5	70	13,5	29,5	8,5	17	2,05
04	3/4	50,8	23,8	19	35	75	145	4,5	49,5	80	16,5	38,5	11	21	3,55
05	1	57,2	27,8	25	39,5	84	163	4,5	49,5	90	18,5	36	12,5	25	4,38
06	1	66,7	31,8	30	47,5	99	194	4,5	59,5	100	22	45,5	15	28	7,95

## Hydraulic Symbol



## Features

Size	03	04	05	06
Max Pressure (bar)	350	350	350	350
Max Flow (lpm)	120	170	250	320
V1 - V2 Ports (BSP)	1/2	3/4	1	1
C1 - C2 Ports (Ø mm)	13,5	19	25	30
Cracking Pressure (bar)	0,5	0,5	0,5	0,5

**Materials:** Zinc plated steel body.

## Ordering Code

**ACVSU** -- -

	V1-V2 Size (BSP)	C1-C2 Size (Ømm)
<b>03</b>	1/2	13,5
<b>04</b>	3/4	19
<b>05</b>	1	25
<b>06</b>	1	30

### Configuration

	Standard configuration
<b>R</b>	Inverted configuration

**Ordering Code Example:** ACVSU04R = 3/4 BSP (V1 - V2), Ø19 mm (C1 - C2), inverted configuration