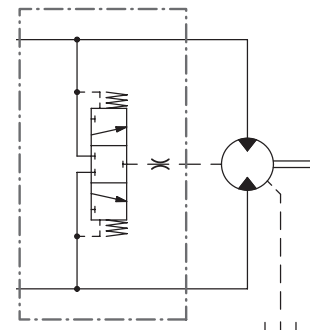




Spolventil för SUNFABs hydraulmotorer SCM

SUNFABs spolventil säkerställer att oljetemperaturen inne i motorhuset håller sig inom rekommenderad nivå. För hög temperatur reducerar axeltätningens livslängd och sänker oljans viskositet.

Funktion:
En mindre del av motorns returoljefflöde spolas genom motorhuset och sänker hustemperaturen.

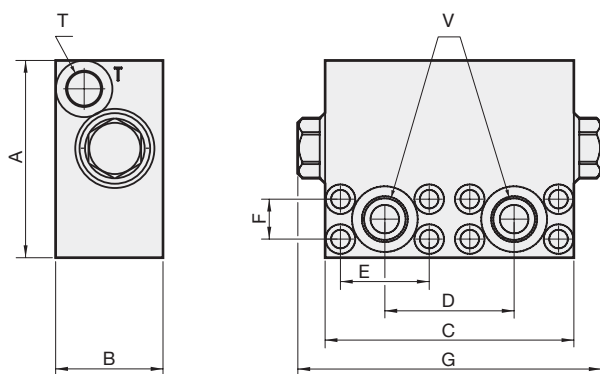


För SCM motor*		025-034	040-064	084-130
Spolflöde	l/min	6-8	8-10	10-12
Spoltryck	Bar	20-30	20-30	20-30
Max. kontinuerlig tryck	Bar	350	350	350
Max. intermittent tryck	Bar	400	400	400
M6 strypning	Ø mm	1.7	1.9	2.1
Vikt	kg	3.4	5.4	6.2

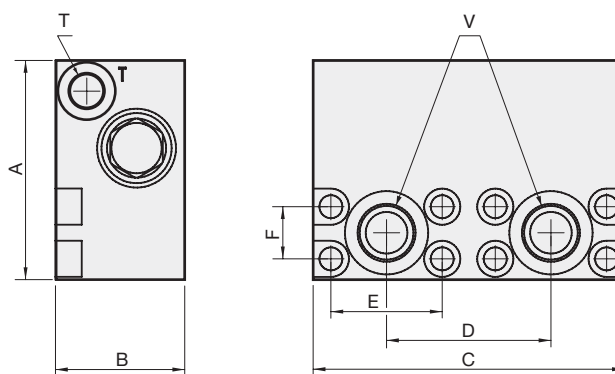
*Passar endast SUNFABs motorer med V2-anslutningslock vars hålmönster överensstämmer med ventilens hålmönster.
Rätt till konstruktionsändringar förbehålles

Dimensioner spolventil

Ventil för SCM 025-034



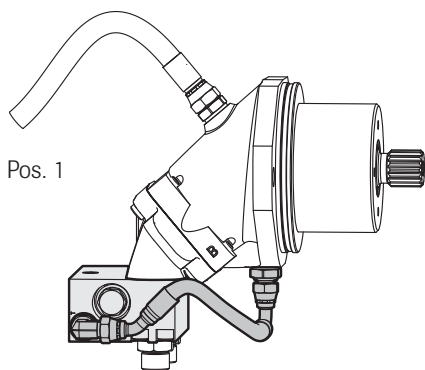
Ventil för SCM 040-130



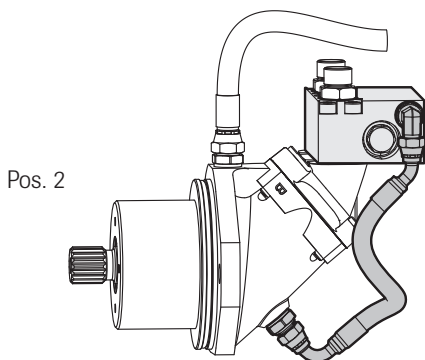
Mått

Typ SCM	A	B	C	D	E	F	G	T	V
025-034	90	49	113.5	59	40.5	18.2	138.4		G 1/2"
040-064	100	59	142	75	50.8	23.8	-	G 3/8"	G 3/4"
084-130	108	59	160	84	57.2	27.8	-		G 1"

Monteringsalternativ

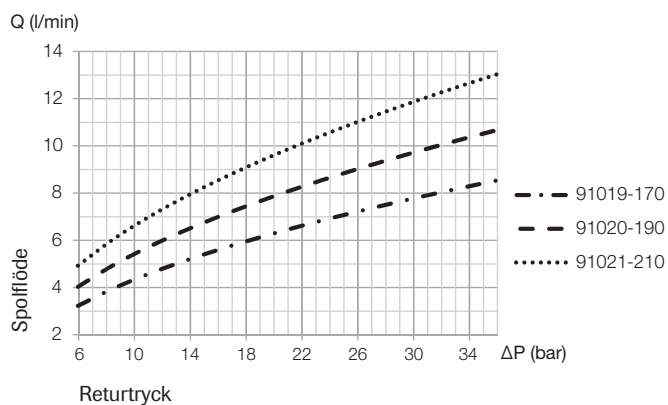


Pos. 1



Pos. 2

Typ SCM	025-034			040-064			084-130			
Ventil art. nr.	91019-170			91020-190			91021-210			
Skruvsats art. nr.	50851			50852			50853			
Slangsats art. nr.	M2	ISO	SAE	M2	ISO	SAE	M2	ISO	SAE-C	SAE-D
Pos 1	50847	50848	50949	50848	50848	50949	50848	50848	50949	50949
Pos 2	50847	50848	50948	50849	50849	50950	50849	50850	50950	50952



Dräneringsslangen ansluts på motorns högst placerade dräneringsuttag. Initial öppning vid 5,7 bar. Ventilen fullt omställd vid 9,3 bar. Vid önskemål om andra spolflöden, vänligen kontakta Sunfab Hydraulics

Sunfab förbehåller sig rätten till konstruktionsändringar och ev tryckfel.
© Copyright 2015 Sunfab Hydraulics AB. All Rights Reserved.