



# ANTI-KAVITATIONSVENTIL



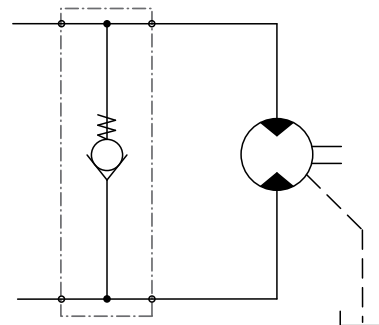
## Anti-kavitationsventil för Sunfab's hydraulmotorer SCM

Sunfab's Anti-kavitationsventil används för att minimera risken för kavitationsskador i samband med otillräckligt inloppstryck.

Detta kan bl.a uppstå i applikationer med relativt stor roterande massa med lång utrullningstid (t.ex fläktdrift). Vid användning av Sunfab's Anti-kavitationsventil måste hydraulmotorn ha en definierad rotationsriktning. Ventilen kan anpassas till både vänster- respektive högerrotation.

## Funktion:

Om inloppstrycket till motorn blir för lågt öppnas en backventil mellan tryck- och returport för att säkerställa ett oljeflöde till motorn. Det är därför viktigt med ett visst mottryck i returledningen, vilket vid behov kan skapas t.ex. med hjälp av en mottrycksventil.

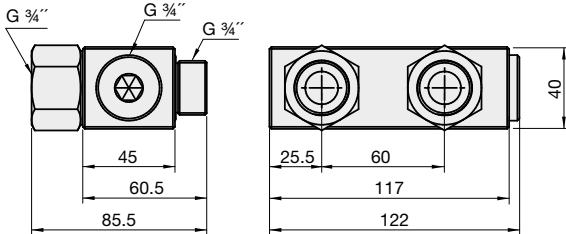


För SCM motor

		010-034 S3	010-034 K3	040-064	084-130
Max. kontinuerlig tryck	bar	350	350	350	350
Max. intermittent tryck	bar	400	400	400	400
Vikt	kg	1.6	1.7	3.9	3.4

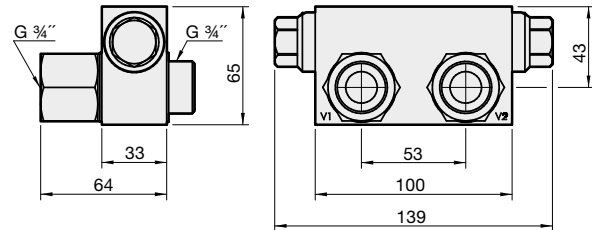
## Dimensioner Anti-kavitationsventil

Ventil för SCM 010-034  
Art. nr. 30597



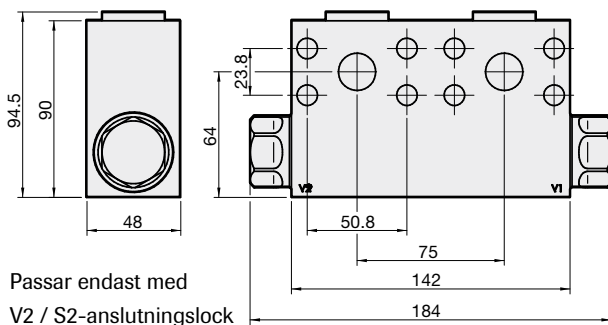
Passar endast med S3-anslutningslock

Ventil för SCM 010-034  
Art. nr. 91024



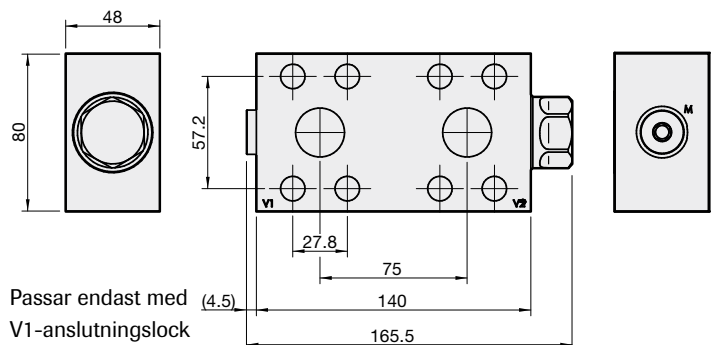
Passar endast med K3-anslutningslock

Ventil för SCM 040-064  
Art. nr. 91025



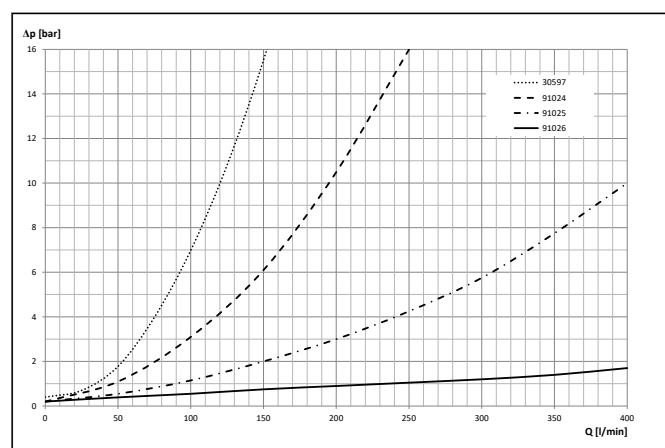
Passar endast med  
V2 / S2-anslutningslock

Ventil för SCM 084-130  
Art. nr. 91026



Passar endast med  
V1-anslutningslock

Typ SCM	010-034 S3	010-034 K3	040-064	084-130
Ventil art. nr.	30597	91024	91025	91026
Skrivsats art. nr.	-	-	50854	50855
Min-max flänshöjd [mm]	-	-	16-21	21-25
Flänssats art. nr	-	-	50857	50858
Gängdim. fläns	-	-	G 3/4"	G 1"



Ventilens öppningstryck 0.3 bar

Sunfab förbehåller sig rätten till konstruktionsändringar och ev tryckfel.  
© Copyright 2021 Sunfab Hydraulics AB. All Rights Reserved.