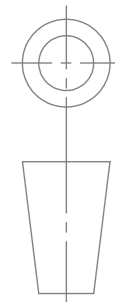
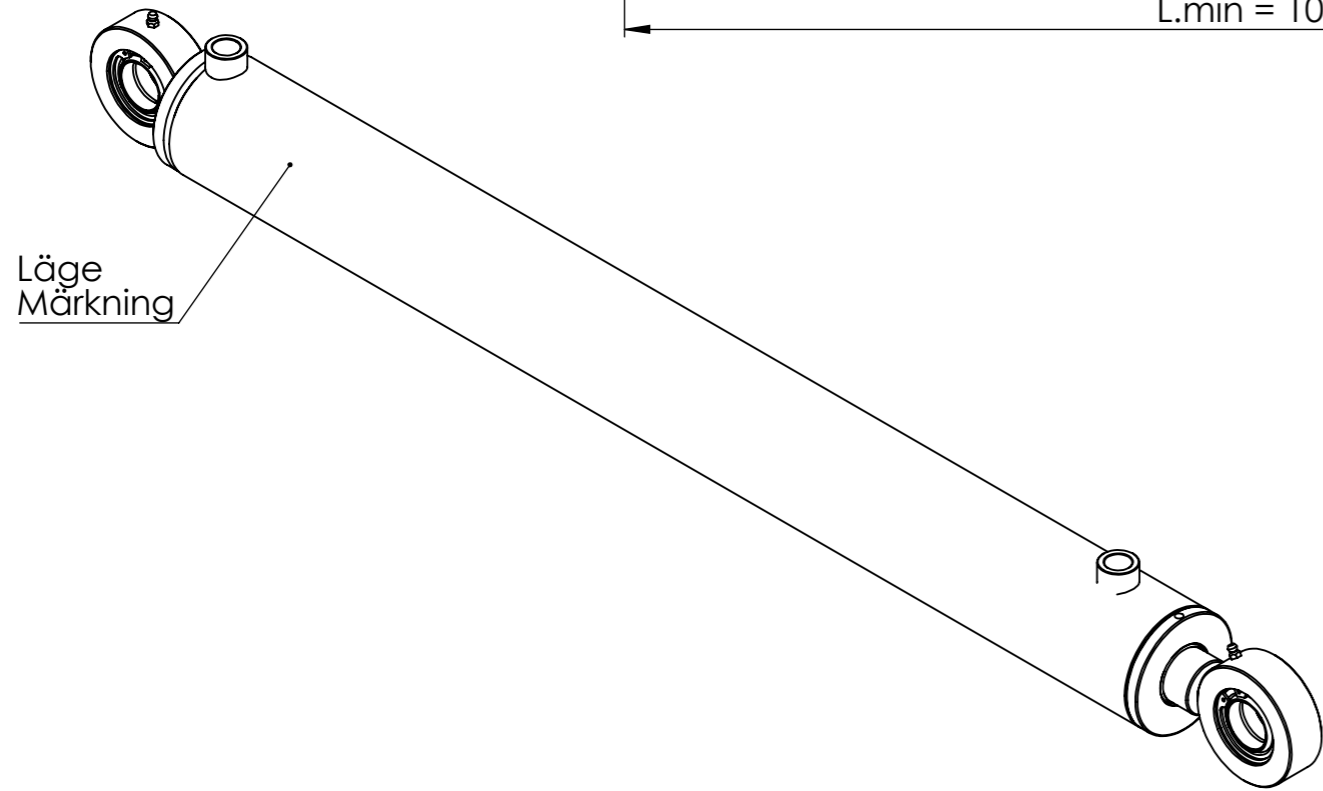
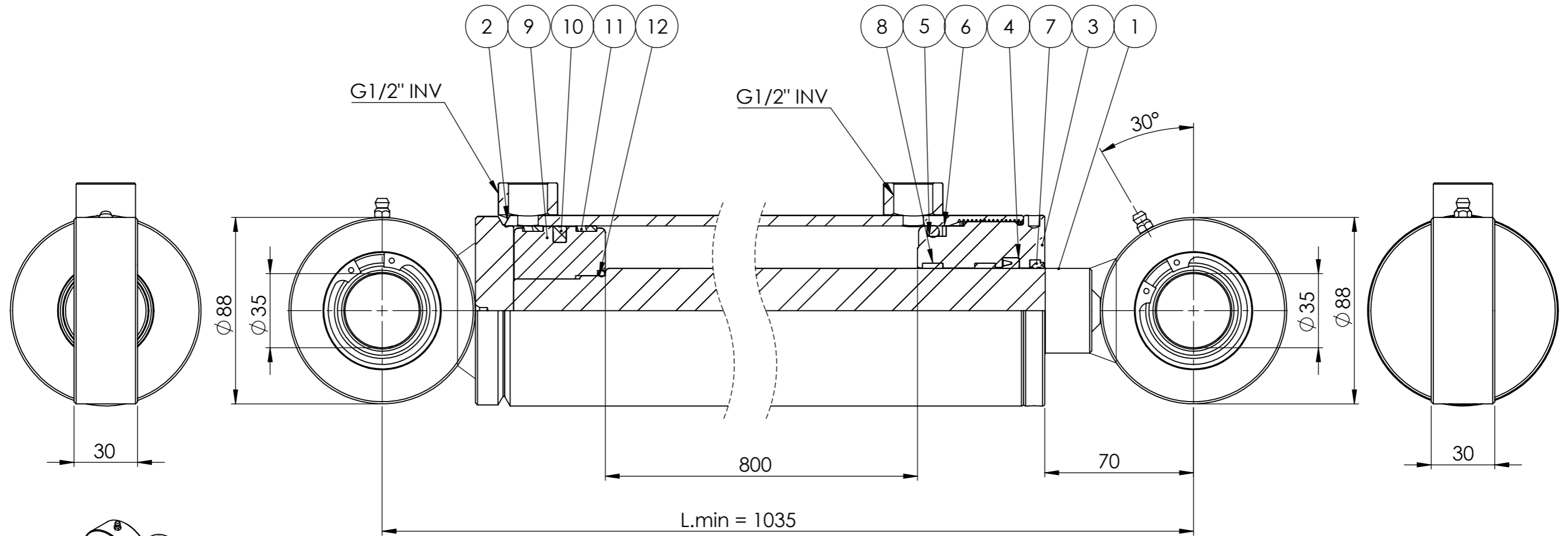


© Tubex AB - Ingen tillverkning/kopiering/  
 distrubering/förevisning utan Tubex ABs  
 tillåtelse. Missbruk beivras enl gällande lag.



Vyplaceringsmetod



| Det.nr | Artikelnr  | Benämning                      | Anmärkning | Antal |
|--------|------------|--------------------------------|------------|-------|
| 1      | 0665797708 | KPL KOLVST 40/929              |            | 1     |
| 2      | 0665797709 | KPL CYL.RÖR. 90/80/897         |            | 1     |
| 3      | 411314     | STYRNING 80/40x60              |            | 1     |
| 4      | 908073     | KOLVSTÄNGSTÄTNING SI/L 40x50x8 |            | 1     |
| 5      | 907022     | O-RING 69,2 x 5,7              |            | 1     |
| 6      | 907058     | STÖDRING SR70x80x1,7           |            | 1     |
| 7      | 912018     | AVSTRYKARE PWY 40x48x5x7,8     |            | 1     |
| 8      | 907347     | STYRRING RGR 40x45x9,7 PF      |            | 2     |
| 9      | 0665120901 | KOLV 80/40 M30X1,5             |            | 1     |
| 10     | 910030     | KOLVTÄTNING MPV 80x64,5x6,3    |            | 1     |
| 11     | 907197     | STYRRING KB 70x80x9,6          |            | 2     |
| 12     | 907011     | O-RING 32,2x3                  |            | 1     |

|  |       |                    |                     |                             |
|--|-------|--------------------|---------------------|-----------------------------|
| Konstr.                                    | Godk. | Ritad<br><b>IE</b> | Vikt<br>23286.56    | <b>TUBEX</b>                |
|  |       | Skala<br>1:2       | Datum<br>2022-12-15 |                             |
| Detalj<br><b>AM 80/40-800S<br/>1256307</b> |       |                    |                     | Art.nr<br><b>0665797701</b> |
|  |       |                    |                     | Ritn.nr                     |

