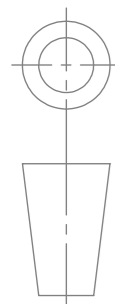
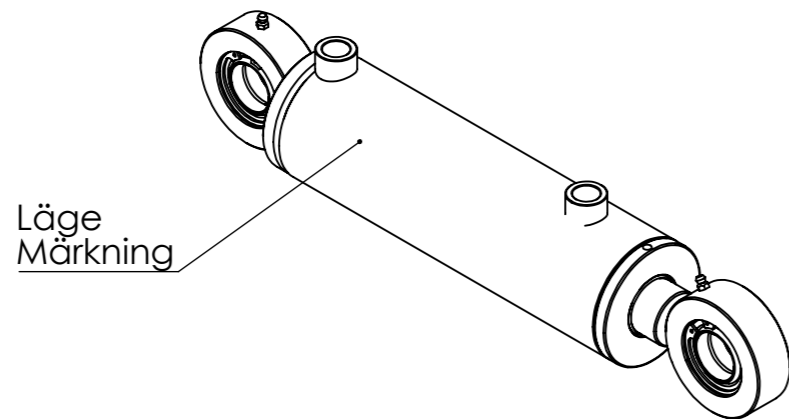
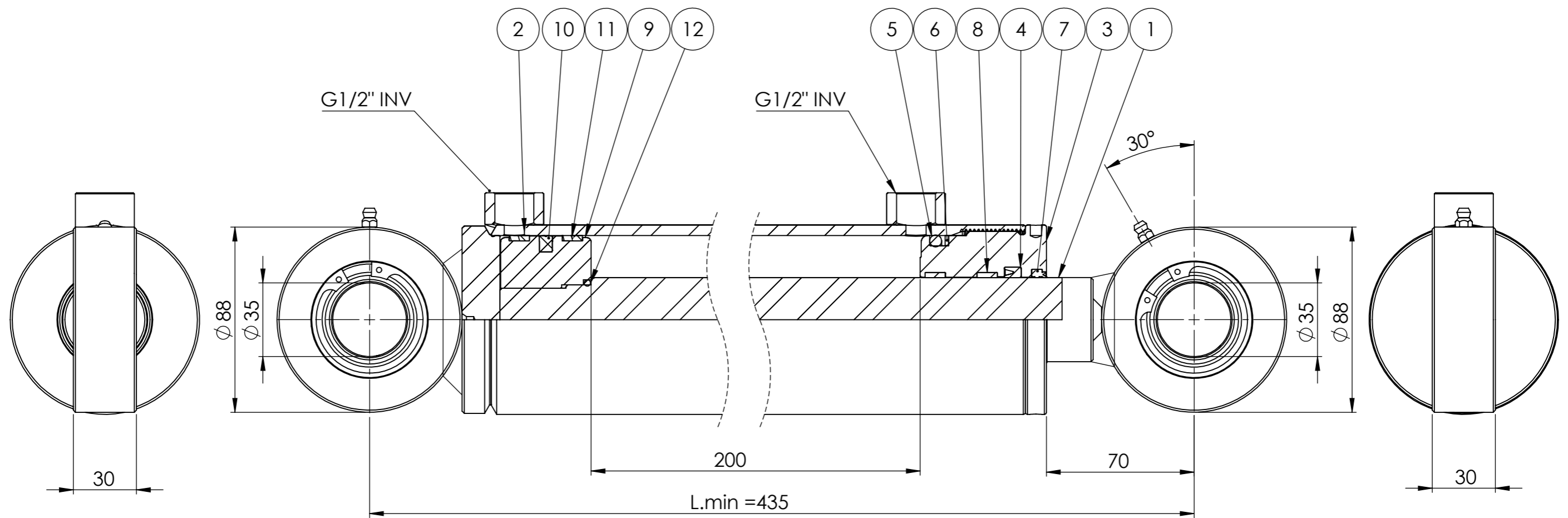


© Tubex AB - Ingen tillverkning/kopiering/  
 distribuering/förevisning utan Tubex ABs  
 tillåtelse. Missbruk beivras enl gällande lag.



Vyplaceringsmetod



Det.nr	Artikelnr	Benämning	Anmärkning	Antal
1	0665797108	KPL KOLVST 40/329		1
2	0665797109	KPL CYL.RÖR. 90/80/297		1
3	411314	STYRNING 80/40x60		1
4	908073	KOLVSTÄNGSTÄTNING SI/L 40x50x8		1
5	907022	O-RING 69,2 x 5,7		1
6	907058	STÖDRING SR70x80x1,7		1
7	912018	AVSTRYKARE PWY 40x48x5x7,8		1
8	907347	STYRRING RGR 40x45x9,7 PF		2
9	0665120901	KOLV 80/40 M30X1,5		1
10	910030	KOLVTÄTNING MPV 80x64,5x6,3		1
11	907197	STYRRING KB 70x80x9,6		2
12	907011	O-RING 32,2x3		1

Konstr.	Godk.	Ritad <b>IE</b>	Vikt 11079.11
		Skala 1:2(A3)	Datum 2022-11-28

**TUBEX**

Detalj	<b>AM 80/40-200S 1256301</b>
--------	----------------------------------

Art.nr	<b>0665797101</b>
Ritn.nr	

**DUNLOPHIFLEX**