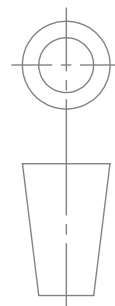
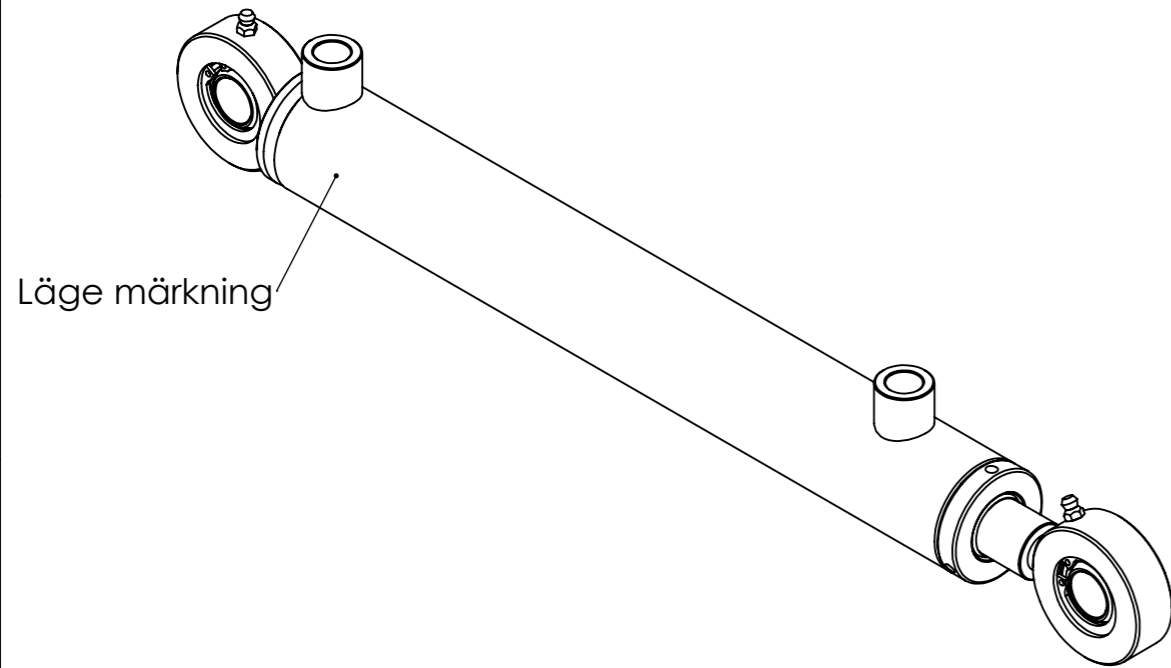
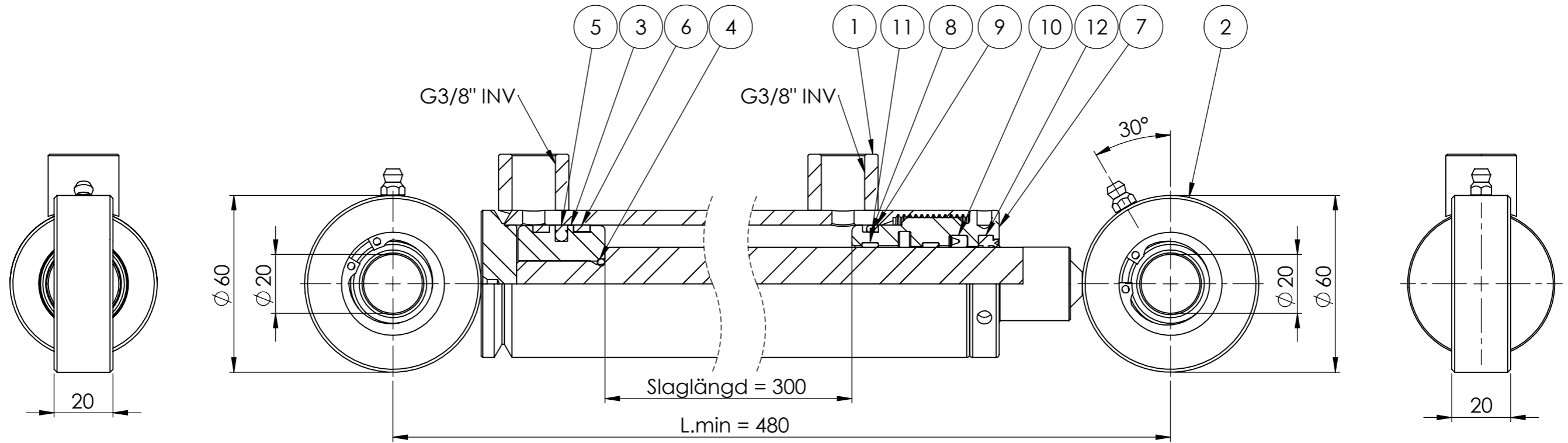


© Tubex AB - Ingen tillverkning/kopiering/
distribuering/föresvisning utan Tubex Abs
tillåtelse. Missbruk beivras enl gällande lag.



Vyplaceringsmetod



| Det.nr | Artikelnr | Benämning | Anmärkning | Antal |
|--------|------------|-----------------------------|------------|-------|
| 1 | 0665791409 | KPL CYL.RÖR 50/40/374 | | 1 |
| 2 | 0665791408 | KPL KOLVST 25/408 | | 1 |
| 3 | 50726-01 | KOLV 40 | | 1 |
| 4 | 907003 | O-RING 12,3 x 2,4 | | 1 |
| 5 | 910033 | KOLVTÄTNING SK300 40x29x4,2 | | 1 |
| 6 | 907159 | STYRRING 40x35x5,6 | | 2 |
| 7 | 411328 | STYRNING 40/25x50 | | 1 |
| 8 | 907012 | O-RING 34,2x3 N70 | | 1 |
| 9 | 907052 | STÖDRING 35x40x1,3 | | 1 |
| 10 | 501523 | KST. TÄT 25/33x6 (5,7) T20 | | 1 |
| 11 | 518309 | STYRR. 25/28x5,6 SBK | | 2 |
| 12 | 504211 | AVSTR. 25/33x7,8 PU5 | | 1 |

| | | | | |
|--|-------|--------------------|---------------------|-----------------------------|
| Konstr. | Godk. | Ritad WG | Vikt 4948.31 | TUBEX |
| | | Skala 1:1.5(A3) | Datum 2023-05-11 | |
| Detalj AM 40/25-300S 1256275 | | | | Art.nr 0665791401 |
| | | | | Ritn.nr |